

# Flache LED Langfeldleuchte MK 2-LED



## **Störi Licht AG**

Erlenweg 3 · Postfach 178  
CH-8754 Netstal

Tel. +41 (0)55 654 12 00

Fax +41 (0)55 654 12 01

info@stoeri-licht.ch

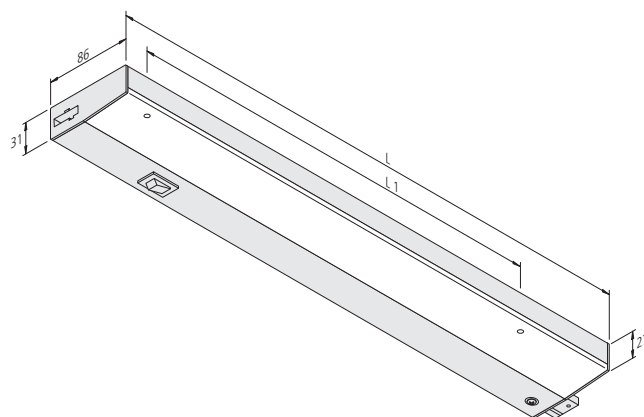
**[www.stoeri-licht.ch](http://www.stoeri-licht.ch)**

**Störi**  
Licht AG



## Flache LED Langfeldleuchte für 230V

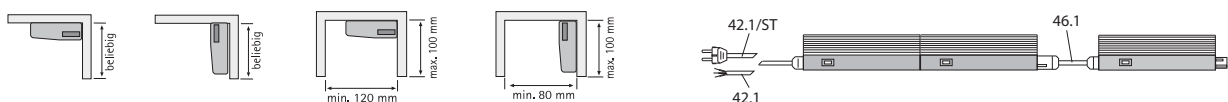
- Anwendung:** flache Langfeldleuchte z.B. zur Beleuchtung der Küchen-Arbeitsplatte
- Anschluss:** 220 – 240V / 50 – 60Hz
- Leuchtmittel:** extrem langlebige 200mW LED, Ø Lebensdauer 30.000 Stunden
- Energieeffizienz:** gut, 67 - 73lm/W (7-11W)
- Farbwiedergabe:** gut, Ra = 90
- Besonderheiten:** kein UV-Anteil im Licht; geringe Leistungsaufnahme; integrierte Steckverbindung im Gehäuse für abstandsfreie Lichtbänder; mit integriertem Schalter.



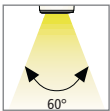
Leistung	L	L1	Anzahl*
7 W	583	461	28
10,7 W	883	759	19

\* Maximal zulässige Anzahl der Leuchte an einem N-Automaten 16A, einpolig, Typ B.

Montageanordnung mit zulässigen Abständen



# MK 2-LED



MK 2-LED – die besonders flache LED Langfeldleuchte für 230V ist z. B. unter Küchenoberflächen ohne Lichtblende einzusetzen. Die Leuchten sind in zwei Längen von 583 und 883 mm erhältlich und sind für Lichtbänder je nach gewünschter Länge abstandsfrei kombinierbar. Optional sind Verbindungsleitungen zur Montage der Leuchten mit Abstand erhältlich.

Artikel-Nr.	Bezeichnung	Abbildung	Hinweis	Gewicht ca.
501 010 101 02	MK 2-LED 583mm 7W silber ww		<ul style="list-style-type: none"> <li>• Lichtfarbe ww (<b>warm weiß</b>) ca.3100K</li> <li>• incl. Schalter</li> <li>• Gehäuse silberfarbig lackiert</li> </ul>	1000 g
501 010 102 02	MK 2-LED 883mm 10,7W silber ww			1530 g
501 010 101 03	MK 2-LED 583mm 7W silber nw		<ul style="list-style-type: none"> <li>• Lichtfarbe nw (<b>neutral weiß</b>) ca.4100K</li> <li>• incl. Schalter</li> <li>• Gehäuse silberfarbig lackiert</li> </ul>	1000 g
501 010 102 03	MK 2-LED 883mm 10,7W silber nw			1530 g

## Zubehör

Artikel-Nr.	Bezeichnung	Netzanschlussleitungen	Abbildung	Länge
–	42.1/1000 ST	Anschlusskabel 1 m mit 3-poligem Stecker		1000 mm
–	42.1/2000 ST	Anschlusskabel 2 m mit 3-poligem Stecker		2000 mm
215 100 102 01	42.1/1000	Netzanschlussleitung 1 m, mit Aderendhülsen		1000 mm
215 100 101 01	42.1/2000	Netzanschlussleitung 2 m, mit Aderendhülsen		2000 mm

Artikel-Nr.	Bezeichnung	Verbindungsleitungen	Abbildung	Länge
215 100 401 01	46.1/200	Verbindungsleitung 0,2 m		200 mm
215 100 404 01	46.1/300	Verbindungsleitung 0,3 m		300 mm
215 100 402 01	46.1/500	Verbindungsleitung 0,5 m		500 mm
215 100 403 01	46.1/1000	Verbindungsleitung 1 m		1000 mm
215 100 406 01	46.1/2000	Verbindungsleitung 2 m		2000 mm

Artikel-Nr.	Bezeichnung	Stecker	Abbildung
502 005 000 04	S 316	Stecker montierbar	
502 004 000 04	G 316	Buchse montierbar	

Artikel-Nr.	Bezeichnung	Abdeckkappe
–	Kindersicherung schwarz	Abdeckkappe K1 zu MK Leuchte silber
213 010 100 01	Kindersicherung weiss	Abdeckkappe K1 zu MK und FD Leuchte