

# Zubehör



Einbauleuchten für Decken

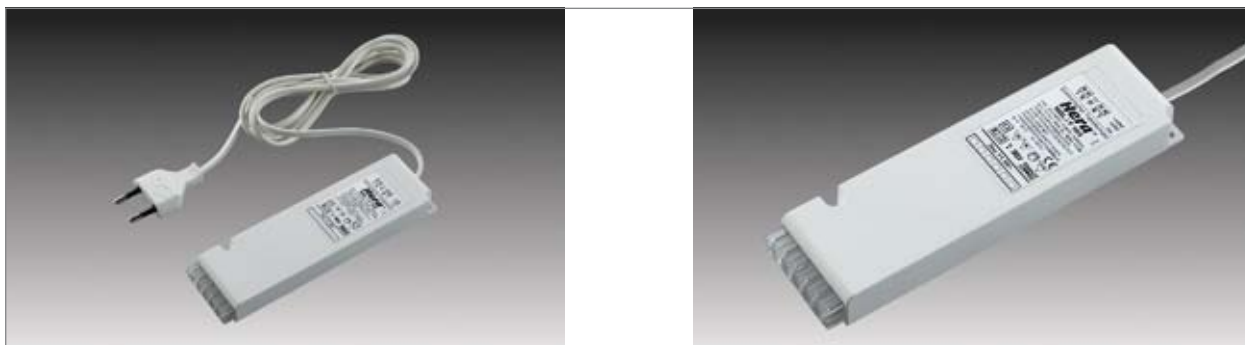
Zubehör

Einbau- /Anbauleuchten

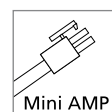
Langfeldleuchten (Leuchtstoff)

LED

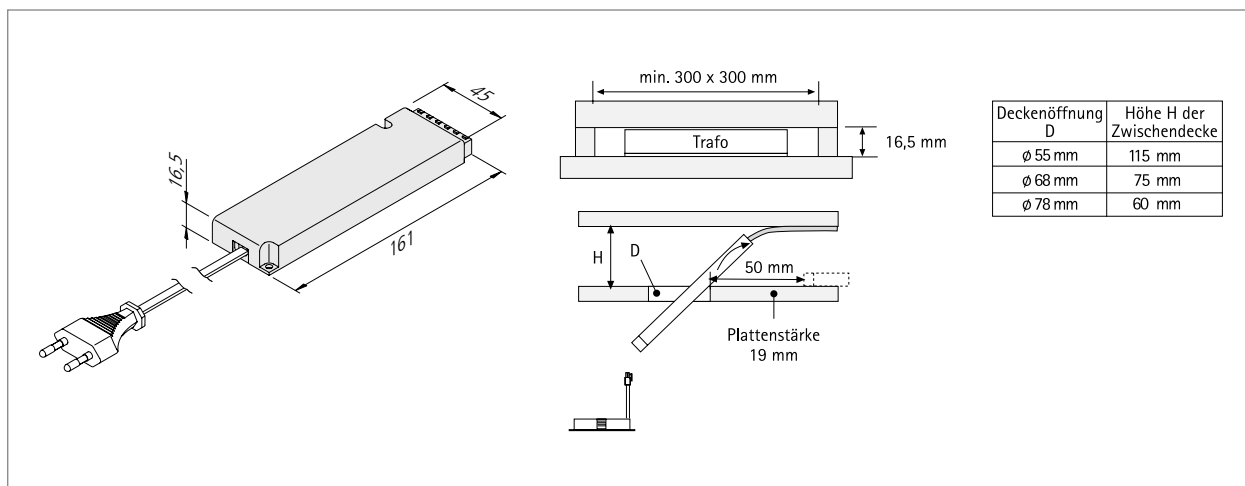
# MBL/F 60, MBL/F 105



## Flache, elektronische Sicherheitstransformatoren

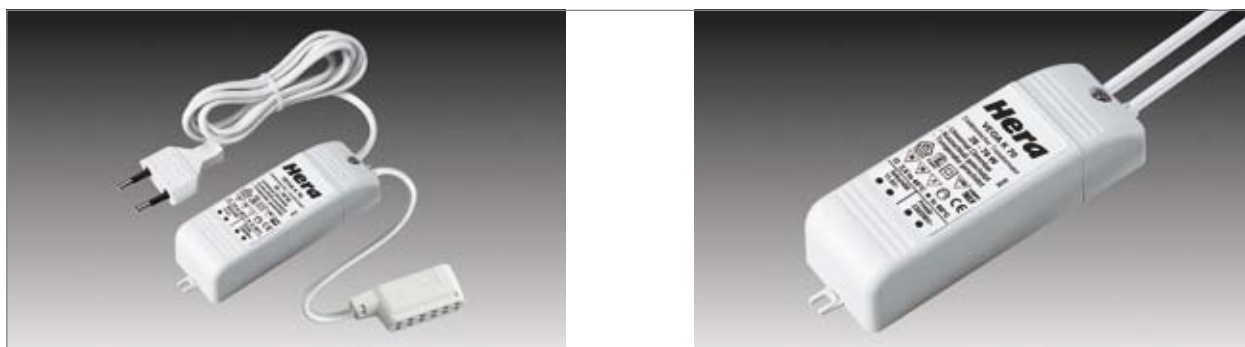


- geringe Bauhöhe von nur 16,5mm
- Anschluss: 230 – 240V / 50 – 60Hz
- Leistung MBL/F 60: 10 – 60W
- Leistung MBL/F 105: 35 – 105W
- dimmbar mit Phasen- und abschnittdimmer
- sicher bei Kurzschluss, Überlastung und Leerlauf
- hoher Schutz gegen Störimpulse aus dem Netz
- 6-fach Mini-AMP-Verteiler ist integriert
- max. zulässige Länge der Sekundärleitungen: 2m je Leitung



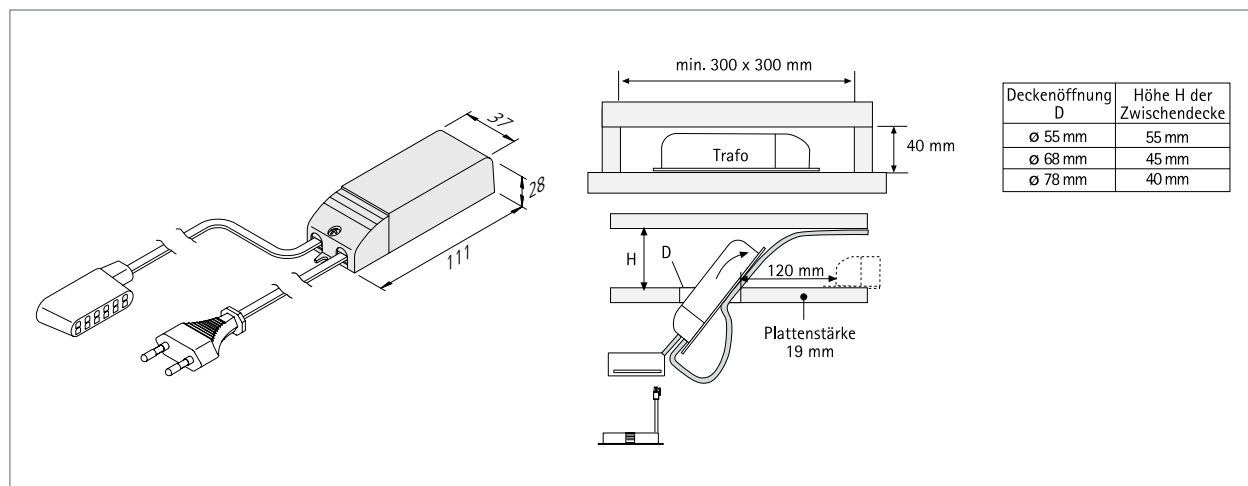
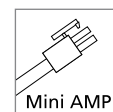
Bezeichnung	Hinweis
Trafo MBL/F 60 Mini AMP ST 10 – 60 W	<ul style="list-style-type: none"> <li>• Netzanschlussleitung 1,8m mit Eurostecker</li> <li>• Mini AMP 6-fach Verteiler</li> </ul>
Trafo MBL/F 105 Mini AMP ST 30 – 105 W	<ul style="list-style-type: none"> <li>• Netzanschlussleitung 1,8m mit Eurostecker</li> <li>• Mini AMP 6-fach Verteiler</li> </ul>

# Vega K 70



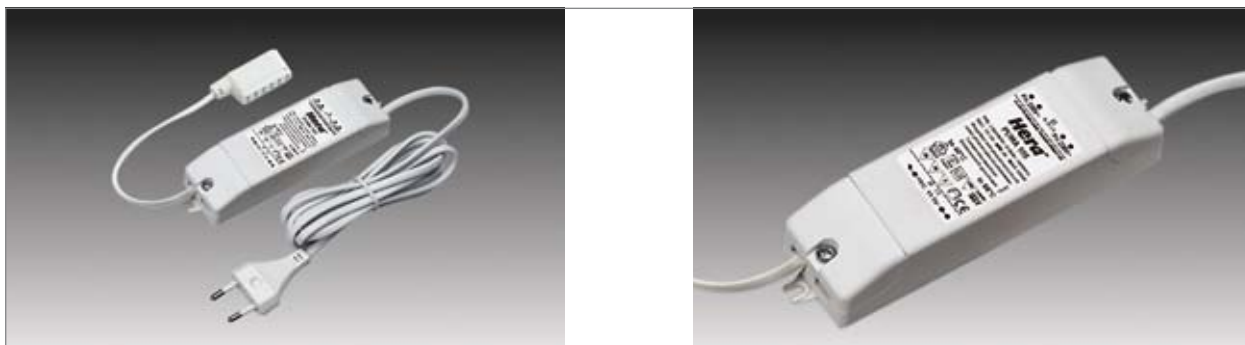
## Elektronischer Sicherheitstransformator bis 70 W

- Anschluss: 230 – 240V / 50 – 60Hz
- Leistung: 20 – 70W
- dimmbar mit Phasen- und abschnittdimmer
- sicher bei Kurzschluss, Überlastung und Leerlauf
- sehr hoher Schutz gegen Störpulse aus dem Netz
- max. zulässige Länge der Sekundärleitungen: 6m je Leitung



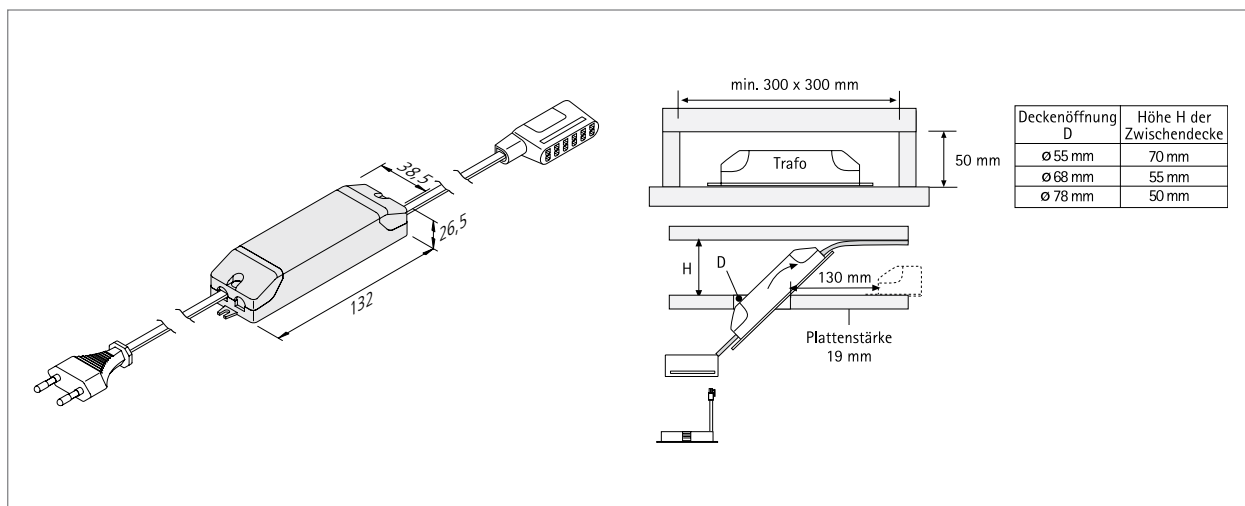
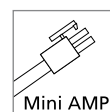
Bezeichnung	Hinweis
Trafo Vega K 70 Mini AMP ST 20 – 70 W	<ul style="list-style-type: none"> <li>• Netzanschlussleitung 1,8m mit Eurostecker</li> <li>• Mini AMP 6-fach Verteiler</li> </ul>
Trafo Vega K 70	<ul style="list-style-type: none"> <li>• exkl. Netzanschlussleitung</li> <li>• exkl. Verteiler</li> </ul>

# Puma 105



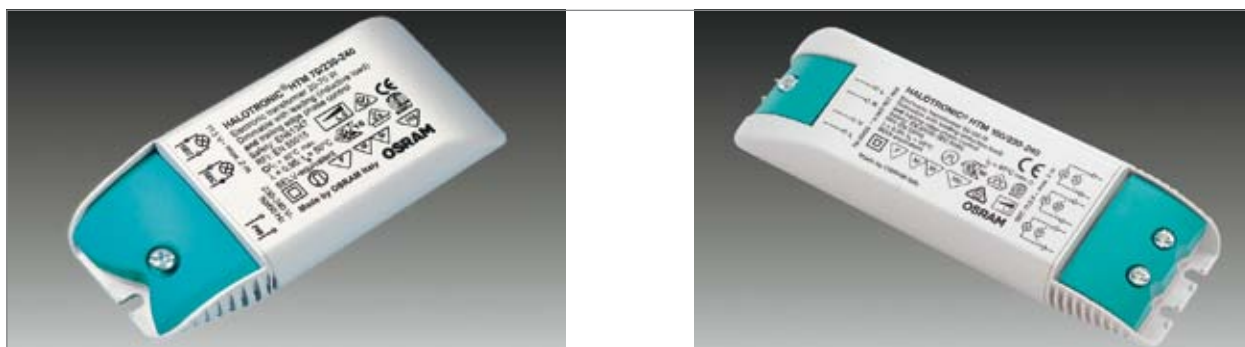
## Elektronischer Sicherheitstransformator bis 105 W

- Anschluss: 230 – 240V / 50 – 60Hz
- Leistung: 20 – 105W
- dimmbar mit Phasenan- und abschnittdimmer
- sicher bei Kurzschluss, Überlastung und Leerlauf
- sehr hoher Schutz gegen Störimpulse aus dem Netz
- max. zulässige Länge der Sekundärleitungen: **7m** je Leitung



Bezeichnung	Hinweis
Trafo Puma 105 Mini AMP ST 20 – 105 W	<ul style="list-style-type: none"> <li>• Netzanschlussleitung 1,8m mit Eurostecker</li> <li>• Mini AMP 6-fach Verteiler</li> </ul>
Trafo Puma 105	<ul style="list-style-type: none"> <li>• exkl. Netzanschlussleitung</li> <li>• exkl. Verteiler</li> </ul>

# HTM Mouse



HTM Mouse 70 / HTM Mouse 105

HTM Mouse 150

## Elektronische Transformatoren Halotronic®-Mouse

- Anschluss: 230 – 240 V / 50 – 60 Hz
- Leistung: HTM Mouse 70: 20 – 70 W  
HTM Mouse 105: 35 – 105 W  
HTM Mouse 150: 50 – 150 W
- reversibel elektronische Schutz gegen Kurzschluss, Überlastung, Übertemperatur und Leerlauf
- hoher Immunität, Störfestigkeit
- Konnektivität: HTM 70 /105 2 sekundäre Abgänge  
HTM 150 2 Eingänge (schlaufbar), 3 sekundäre Abgänge
- dimmbar mit Phasen- und -abschnittdimmer
- max. zulässige Länge der Sekundärleitungen: **2m** je Leitung

### HTM Mouse 70 / HTM Mouse 105

Deckenöffnung D	Höhe H der Zwischendecke
Ø 55 mm	60 mm
Ø 68 mm	48 mm

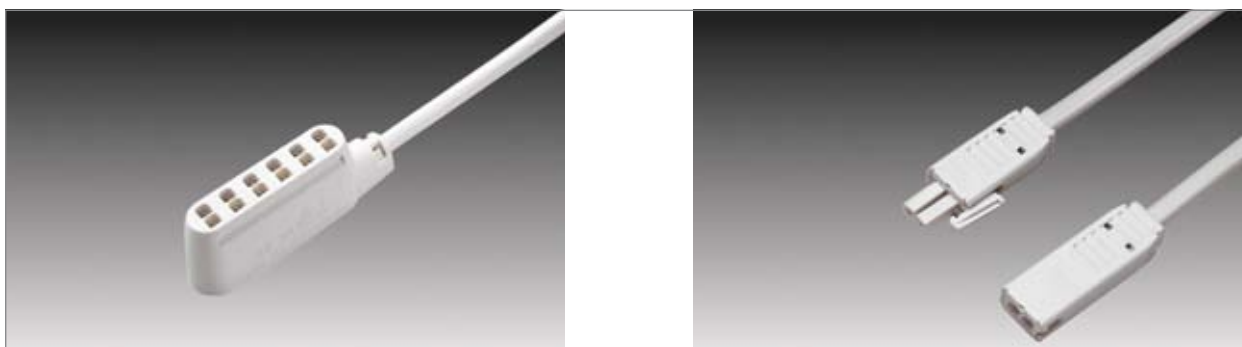
mit Plattenstärke 19 mm

### HTM Mouse 150

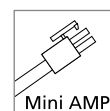
Deckenöffnung D	Höhe H der Zwischendecke
Ø 55 mm	120 mm
Ø 68 mm	75 mm

mit Plattenstärke 19 mm

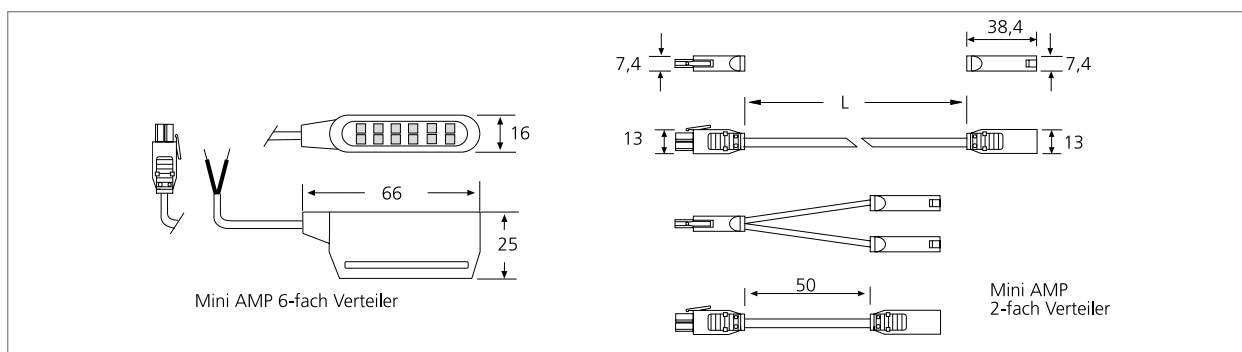
Bezeichnung	Hinweis
Trafo HTM Mouse 70	• Trafo 20–70W
Trafo HTM Mouse 105	• Trafo 35–105W
Trafo HTM Mouse 105 Klett	• Trafo 35–105W • mit Klettbefestigung (Velcro) für Einbaubetoniergehäuse
Trafo HTM Mouse 150	• Trafo 50–150W



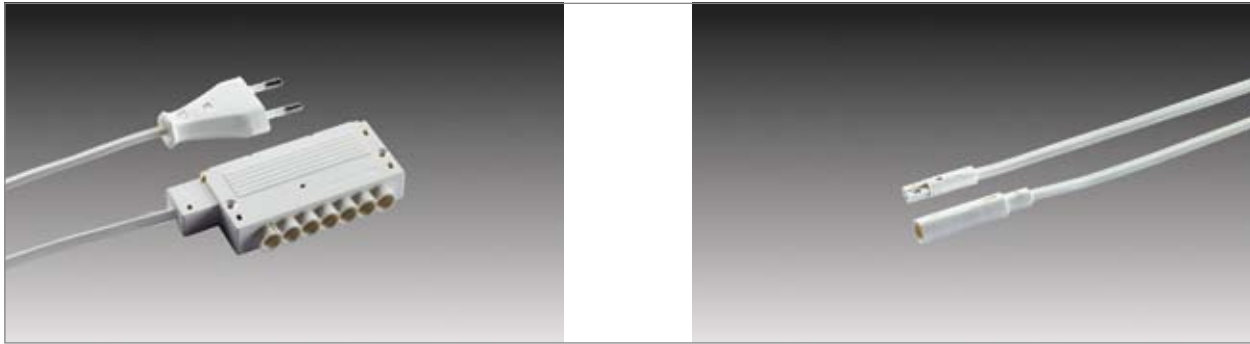
## 2-poliges Stecksystem für 12V-Halogen-Leuchten



- Mini AMP-Verteiler bis 120W belastbar
- Anschluss: 12V
- Strombelastbarkeit: max. 7A
- Rasterverriegelung
- Leitung 2 x 0,75mm<sup>2</sup>

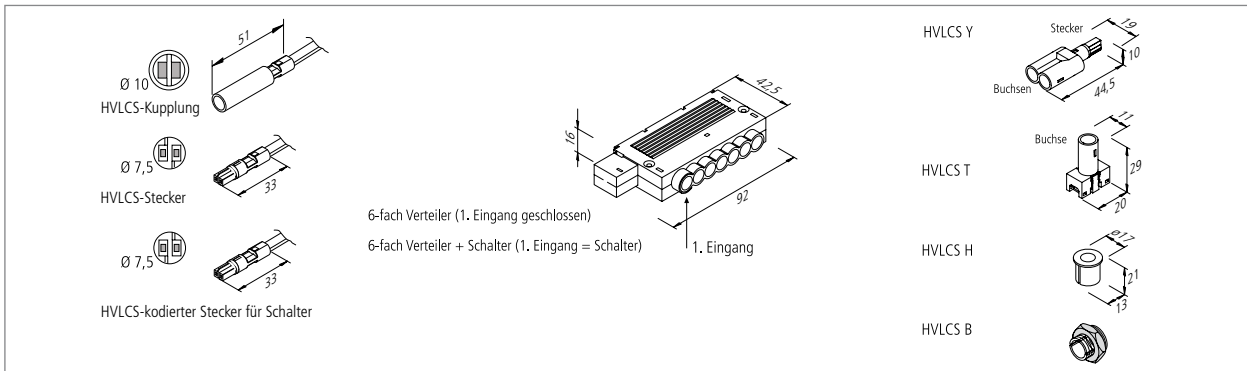


Artikel-Nr.	Bezeichnung	Abbildung	Hinweis	Gewicht ca.
215 032 202 60	Mini AMP Verbindungsleitung 0,15m			10 g
215 032 202 70	Mini AMP Verbindungsleitung 0,3m			15 g
215 032 202 80	Mini AMP Verbindungsleitung 0,6m			25 g
215 032 202 90	Mini AMP Verbindungsleitung 1,2m			45 g
215 032 202 02	Mini AMP Verbindungsleitung 1,8m			65 g
215 032 205 01	Mini AMP Anschlussleitung 1m		<ul style="list-style-type: none"> <li>• mit Aderendhülsen</li> <li>• für dimmbare Leuchtstoffleuchten</li> </ul>	35 g
215 032 203 03	Mini AMP Adapterleitung 0,1m mit Buchse NV10		<ul style="list-style-type: none"> <li>• für Leuchten mit NV10 Stecker</li> </ul>	15 g
215 030 803 03	Mini AMP Adapterleitung 0,1m mit Stecker NV10		<ul style="list-style-type: none"> <li>• für Trafos mit NV10 Verteiler</li> </ul>	15 g
216 020 300 06	Mini AMP 2-fach Verteiler		<ul style="list-style-type: none"> <li>• Y-Verteiler mit einem Stecker und 2 Buchsen</li> </ul>	5 g
215 080 604 01	Mini AMP 6-fach Verteiler		<ul style="list-style-type: none"> <li>• Leitung 250 mm mit Aderendhülsen</li> </ul>	25 g
215 080 604 02	Mini AMP 6-fach Verteiler		<ul style="list-style-type: none"> <li>• Leitung 250 mm mit Mini AMP-Stecker</li> </ul>	30 g

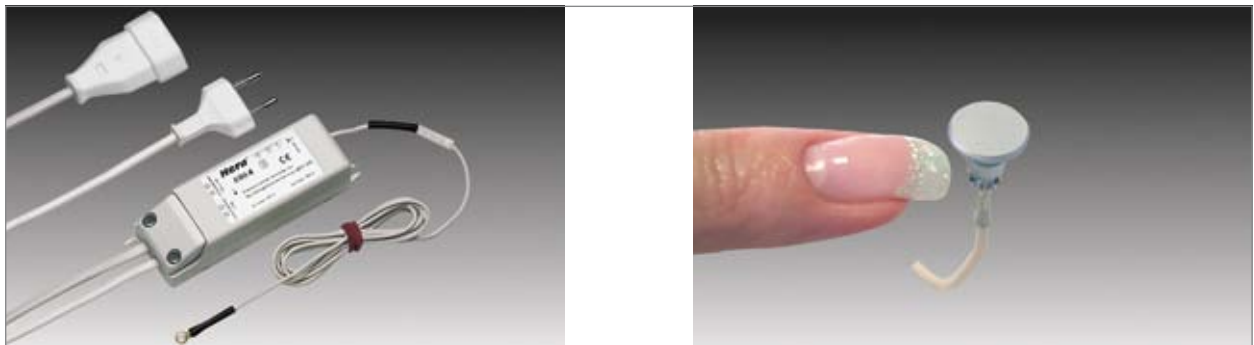


## 2-poliges Stecksystem für 230V-Leuchten

- Hochvolt-Stecksystem in Miniatur-Maß
- Stecker nur 7,5mm Durchmesser (passt durch 8mm Bohrung)
- Anschluss: max. 250V, Strombelastbarkeit 2,5A max.
- Leitung 2 x 0,75mm<sup>2</sup>

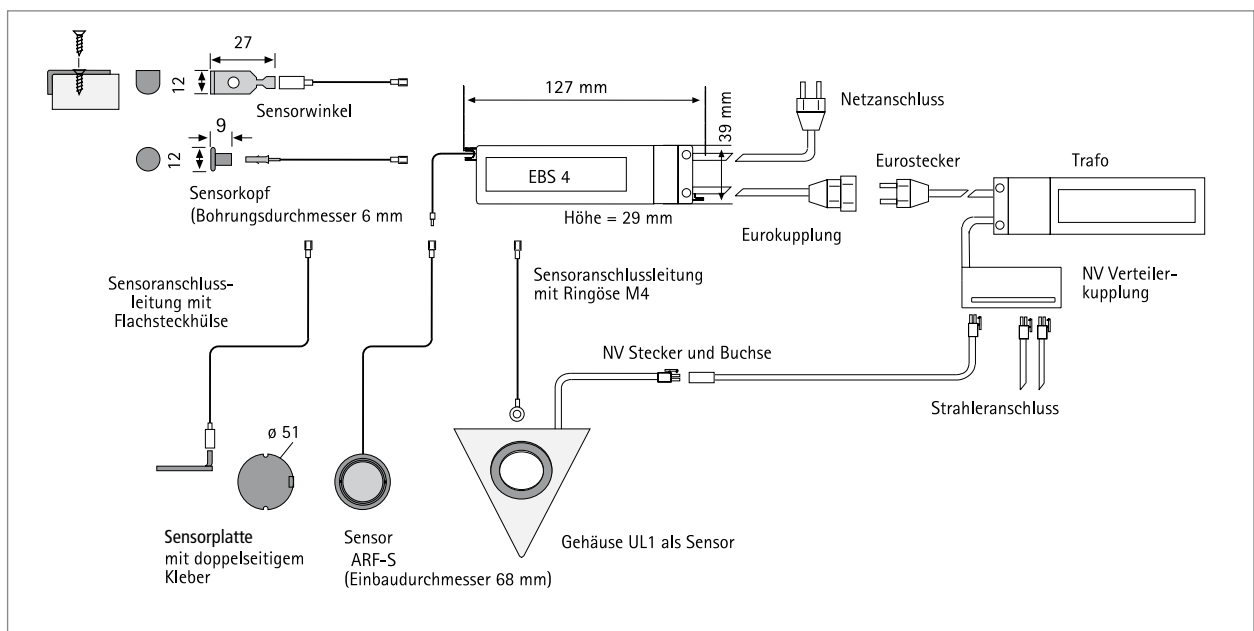


Artikel-Nr.	Bezeichnung	Abbildung	Hinweis	Gewicht ca.	
215 440 220 02	HVLCS 42/2000 Netzanschlussleitung 2m		• mit Aderendhülsen	70 g	
215 441 120 11	HVLCS V/2000 Netzanschlussleitung 2m + 6-fach Verteiler			100 g	
215 441 220 11	HVLCS VS/2000 Netzanschlussleitung 2m + 6-fach + kodierter Buchse			100 g	
215 440 320 01	HVLCS 43/2000 Netzanschlussleitung 2m			• mit Eurostecker	90 g
215 441 120 01	HVLCS V/2000 Netzanschlussleitung 2m + 6-fach Verteiler				120 g
215 441 220 01	HVLCS VS/2000 Netzanschlussleitung 2m + 6-fach + kodierter Buchse				120 g
215 440 601 01	HVLCS 46/ 150 Verbindungsleitung 0,15m		20 g		
215 440 605 01	HVLCS 46/ 500 Verbindungsleitung 0,5m		30 g		
215 440 610 01	HVLCS 46/1000 Verbindungsleitung 1m		45 g		
215 440 615 01	HVLCS 46/1500 Verbindungsleitung 1,5m		60 g		
215 440 620 01	HVLCS 46/2000 Verbindungsleitung 2m		75 g		
215 440 220 01	HVLCS S/2000 Schalteranschlussleitung 2m mit kodiertem Stecker		• mit Aderendhülsen	70 g	
215 441 300 01	HVLCS Y-Verteiler mit einem Stecker und 2 Buchsen	4 g			
215 441 400 01	HVLCS T-Adapter mit einer Buchse	• an beliebiger Stelle in der Netzanschlussleitung aufzurasten		3 g	
215 441 500 01	HVLCS H Holz-Einbaubuchse	• für Holz ab 10mm mit 13mm Bohrung		1 g	
215 441 501 11	HVLCS B Blech-Einbaubuchse + Mutter M13x1	• für Blech 0-18mm mit 13mm Bohrung		4 g	
215 440 702 01	HVLCS 47/ 200 Adapterleitung mit Eurokupplung und HVLCS-Stecker 0,2 m			20 g	

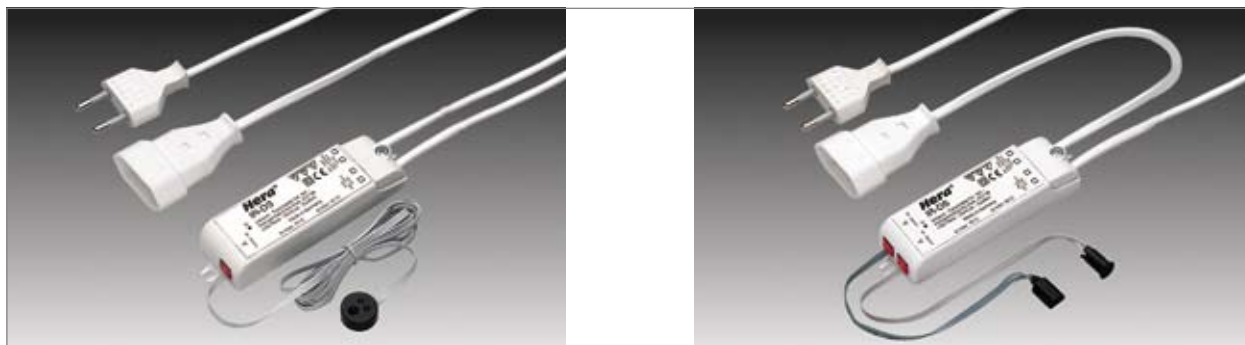


## Berührungs-Schalter mit verschiedenen Sensorflächen

- Schalten durch einfaches Berühren der Sensorfläche
- Anschluss: 230 – 240V / 50 – 60Hz
- Leistung: max. 400W
- der EBS wird primärseitig zwischen Anwender und Netzleitung angeschlossen; Anschluss der Sensorleitung an Sensorfläche; bitte beachten, dass die Sensorfläche von leitfähigen Teilen elektrisch isoliert ist

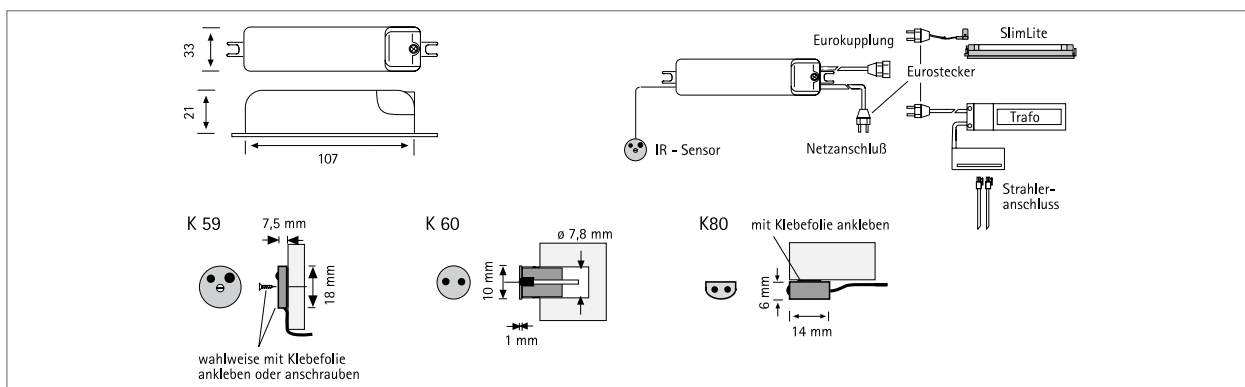


Artikel-Nr.	Bezeichnung	Abbildung	Hinweis	Gewicht ca.
506 110 303 11	EBS-4 D mit Sensorleitung 2m und Ringöse M4		<ul style="list-style-type: none"> <li>• 1m mit Aderendhülsen / 1m mit Aderendhülsen</li> <li>• 1m Eurostecker / 0,3m Eurokuppung</li> </ul>	150 g
506 110 301 01	EBS-4 D mit Sensorleitung 2m und Ringöse M4			150 g
506 110 301 02	EBS-4 D ohne Sensorleitung			125 g
214 021 001 31	Ringöse M4 für UL1, UL3, Flex LED mit Haltearm		<ul style="list-style-type: none"> <li>• incl. Sensorleitung 2m</li> </ul>	25 g
214 021 001 26	Ringöse M8 für Flex LED ohne Haltearm			25 g
515 000 410 26	Sensorkopf 12mm chrom-matt			30 g
515 000 410 38	Sensorwinkel 12mm edelstahl			30 g
506 111 100 08	Sensorplatte 51mm edelstahl			45 g
506 110 700 14	Sensorfläche ARF chrom			60 g
506 110 700 17	Sensorfläche ARF chrom-matt			60 g
506 110 700 16	Sensorfläche ARF edelstahl			60 g



## Berührungsloser Schalter mit verschiedenen Sensorköpfen

- Annäherung bzw. Türbewegung löst Schalter aus
  - IR-DS: Beim Öffnen der Tür schaltet sich das Licht ein – und beim Schließen der Tür wieder aus
  - IR-S: Lichteinschaltung mit erster Bewegung, -ausschaltung mit folgender
- IR-DS: automatische Abschaltung nach 30 Minuten
- IR-S mit Memory-Funktion (nach Netztrennung wird der vorherige Schaltzustand wieder hergestellt)
- zum Schalten von Transformatoren oder SlimLite® (max. 3 Stück)
- Anschluss: 230 – 240V / 50Hz; Leistung: 550W
- optional mit zwei Sensoren als Wechselschaltung lieferbar
- Abstand zwischen Sensor und Türinnenseite kann bis 50 mm betragen (abhängig von der Oberfläche)

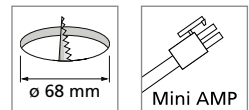


Artikel-Nr.	Bezeichnung	Hinweis	Gewicht ca.
506 120 601 01	IR-S mit Sensor K 59 Euro	<ul style="list-style-type: none"> <li>• berührungsloses Schalten durch Annäherung</li> <li>• 2m Eurostecker / 0,3m Eurokupplung / Sensor 1,4m</li> </ul>	180 g
506 120 602 06	IR-S mit Sensor K 60 Euro		180 g
506 120 603 02	IR-S mit Sensor K 80 Euro		180 g
506 120 701 01	IR-S2 mit 2 Sensoren K 59 Euro	<ul style="list-style-type: none"> <li>• berührungsloses Schalten durch Annäherung</li> <li>• 2m mit Aderendhülsen / 0,3m mit Aderendhülsen / Sensor 1,4m</li> </ul>	200 g
506 120 702 01	IR-S2 mit 2 Sensoren K 60 Euro		200 g
506 120 703 01	IR-S2 mit 2 Sensoren K 80 Euro		200 g
506 120 801 01	IR-DS mit Sensor K 59 Euro	<ul style="list-style-type: none"> <li>• berührungsloses Schalten durch Türöffnung</li> <li>• 3m Eurostecker / 0,3m Eurokupplung / Sensor 1,4m</li> </ul>	210 g
506 120 802 15	IR-DS mit Sensor K 60 Euro		210 g
506 120 803 04	IR-DS mit Sensor K 80 Euro		210 g
506 120 901 01	IR-DS2 mit 2 Sensoren K 59 Euro	<ul style="list-style-type: none"> <li>• berührungsloses Schalten durch Türöffnung</li> <li>• 3m mit Aderendhülsen / 0,3m mit Aderendhülsen / Sensor 1,4m</li> </ul>	230 g
506 120 902 01	IR-DS2 mit 2 Sensoren K 60 Euro		230 g
506 120 903 01	IR-DS2 mit 2 Sensoren K 80 Euro		230 g
506 120 801 02	IR-DS mit Sensor K 59 AE	<ul style="list-style-type: none"> <li>• berührungsloses Schalten durch Türöffnung</li> <li>• 3m mit Aderendhülsen / 0,3m mit Aderendhülsen / Sensor 1,4m</li> </ul>	170 g
506 120 802 13	IR-DS mit Sensor K 60 AE		170 g
506 120 803 08	IR-DS mit Sensor K 80 AE		170 g

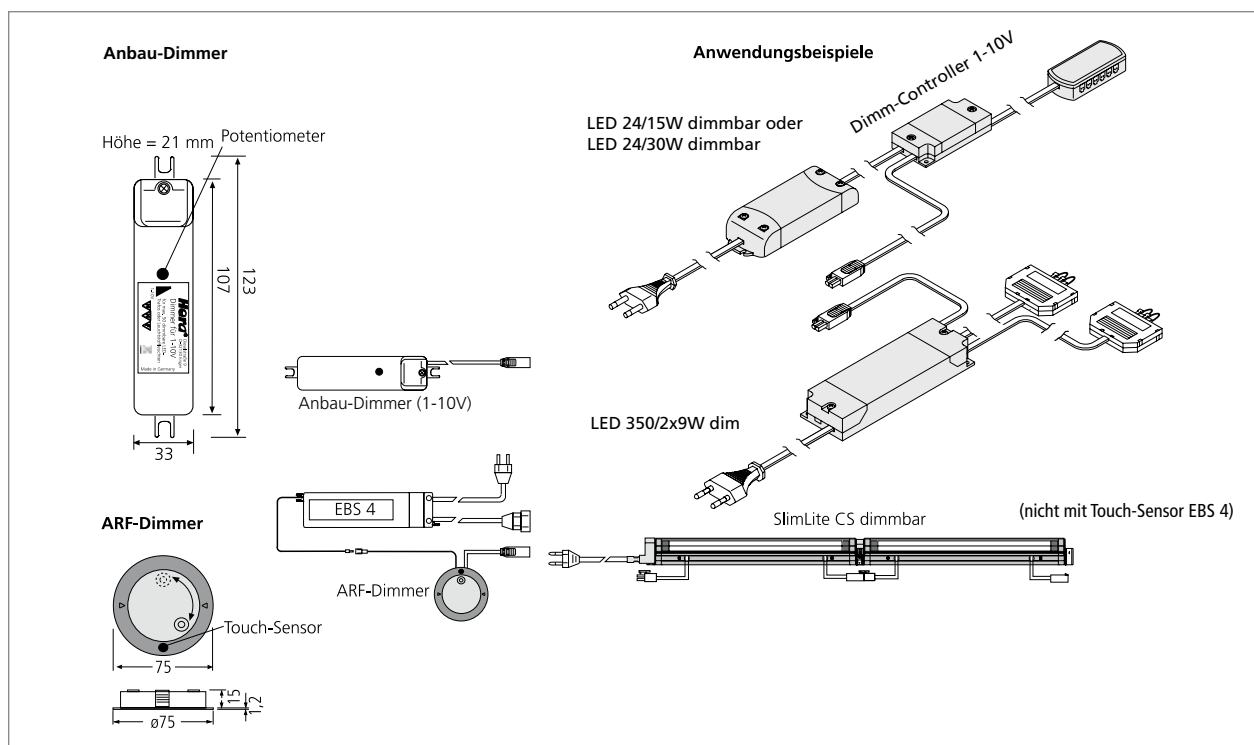
# Dimmer 1–10V



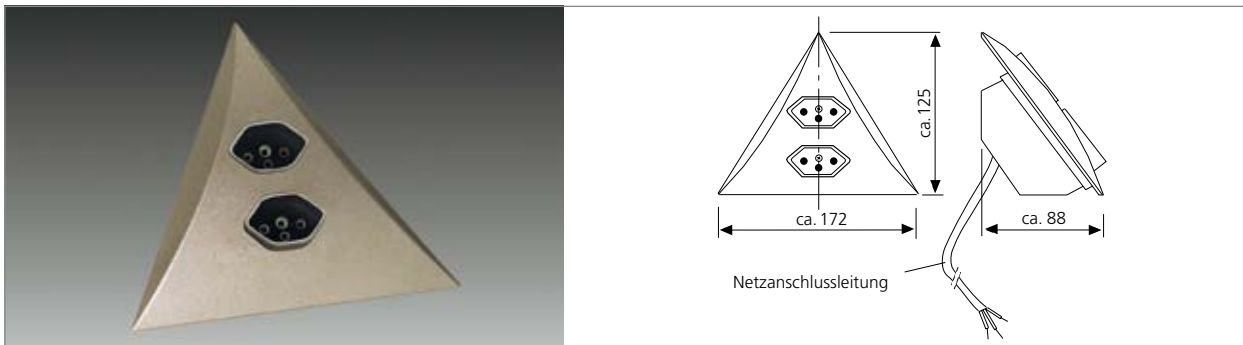
## Dimmer 1–10V



- Anschluss: 1–10V für max. 50 dimmbare Leuchtstoffleuchten oder 50 dimmbare LED-Trafos
- Bei mehreren Trafos an einem Dimmer Mini AMP Verteiler verwenden
- Dimmbereich:
  - 0 – 100 % (LED 24V)
  - 1 – 100 % (FD 5, FD 7 und FD 8)
  - 10 – 100 % (LED 350mA und SlimLite CS)



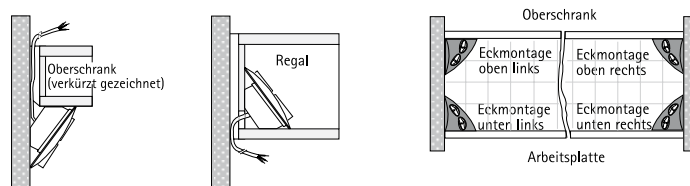
Artikel-Nr.	Bezeichnung	Hinweis	Gewicht ca.
506 180 401 01	Anbau-Dimmer (1–10V)	• Dimmleitung 2m mit Mini AMP-Buchse	95 g
506 180 501 06	ARF-Dimmer (1–10V) chrom-matt	• Dimmleitung 2m mit Mini AMP-Buchse lose	145 g
506 180 501 08	ARF-Dimmer (1–10V) edelstahloptik	• Sensorleitung 2m zum Anschluss an EBS-Schalter	145 g
506 110 301 02	EBS-4 D ohne Sensorleitung	• 1m Eurostecker / 0,3m Eurokupplung • optional, wenn die Schaltfunktion vom ARF-Dimmer genutzt werden soll ( <b>nicht</b> für SlimLite CS) • weitere Infos Seite 104	125 g
205 020 108 12	ARF Distanzring (K105) chrom-matt	• verringert die Einbautiefe auf 12mm	4 g
205 020 108 08	ARF Distanzring (K105) edelstahloptik		4 g
515 000 370 06	ARF Aufbauring (K106) chrom-matt	• incl. Befestigungsschrauben	14 g
515 000 370 08	ARF Aufbauring (K106) edelstahloptik		14 g
216 020 300 06	Mini AMP 2-fach Verteiler	• zum Anschluss von mehreren Trafos an einen Dimmer	5 g
215 080 604 02	Mini AMP 6-fach Verteiler	• weitere Infos Seite 102	30 g



## Luxor – Doppelsteckdose zur Montage in der Ecke

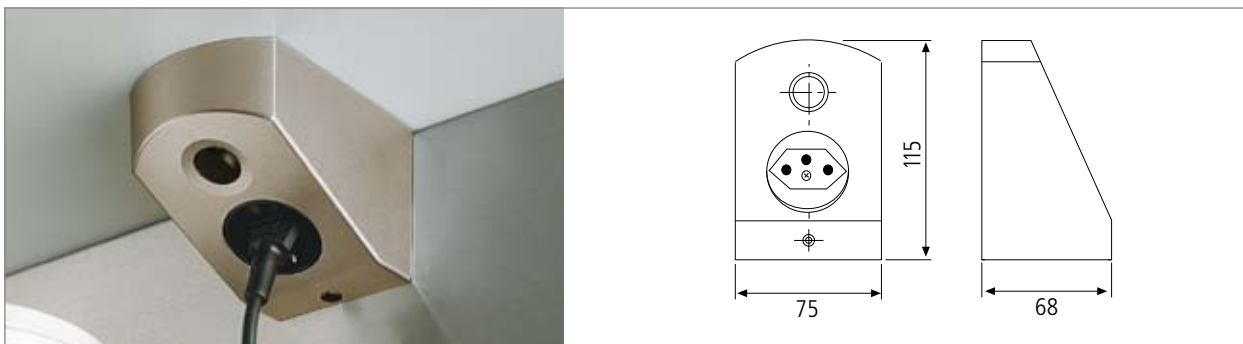
- anspruchsvolles Design
- Montage in jeder Ecke möglich
- Anschluss: 250V

### Montageanordnungen



Artikel-Nr.	Bezeichnung	Hinweis
506 602 111 01	Luxor 2ST.CH.7 Doppelsteckdose edelstahloptik	• Netzanschlussleitung 1,8m mit Aderendhülsen
506 602 171 01	Luxor 2ST.CH.8 Doppelsteckdose chrom-matt	• Netzanschlussleitung 1,8m mit Aderendhülsen

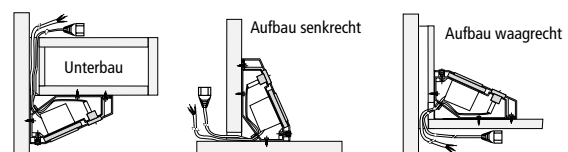
# Alpha



## Alpha – Schalter-Steckdosen-Kombination

- sehr ansprechendes Design
- für Aufbau im Winkel von Badmöbeln, Küchenschränken, Regalen und Vitrinen
- Schaltleitung mit Eurokupplung für max. 2,5A
- Anschluss: 250V
- die Steckdose führt unabhängig von der Schalterstellung Spannung

### Montageanordnungen



Artikel-Nr.	Bezeichnung	Hinweis
506 603 011 01	Alpha ST/S CH edelstahloptik	• Netzanschlussleitung 2 m mit Aderendhülsen und Verbindungsleitung mit Eurokupplung 0,5 m