

Einbau-/Anbauleuchten



Einbauleuchten für Decken

Zubehör

Einbau- /Anbauleuchten

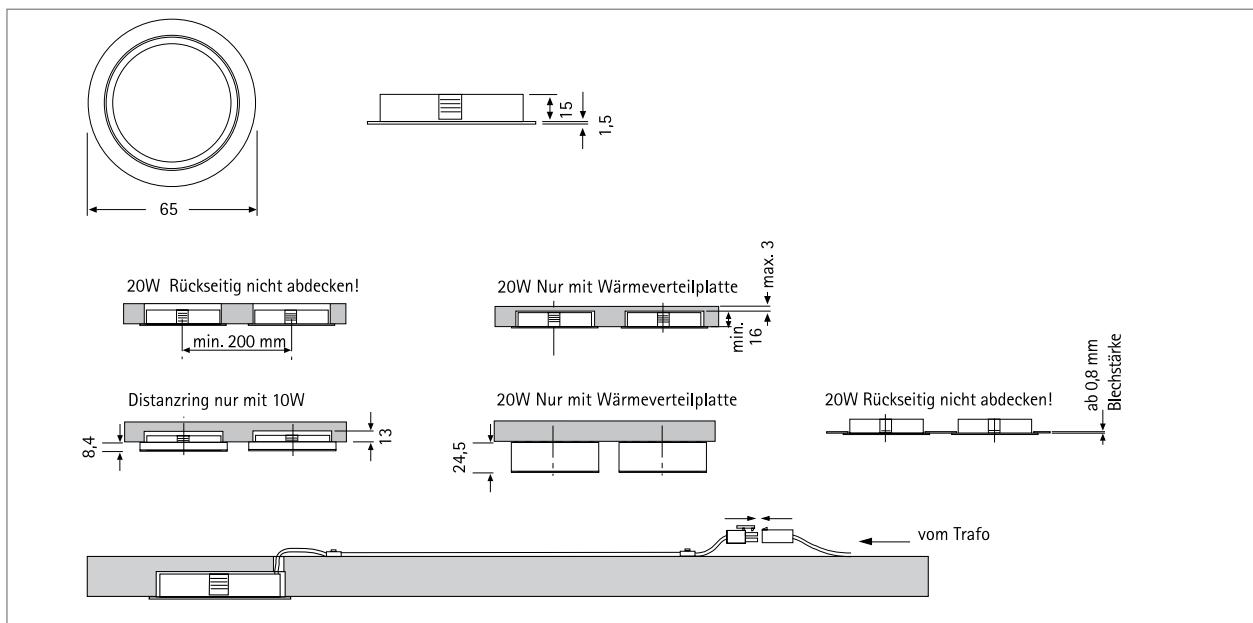
Langfeldleuchten (Leuchtstoff)

LED

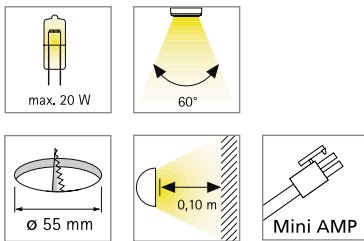
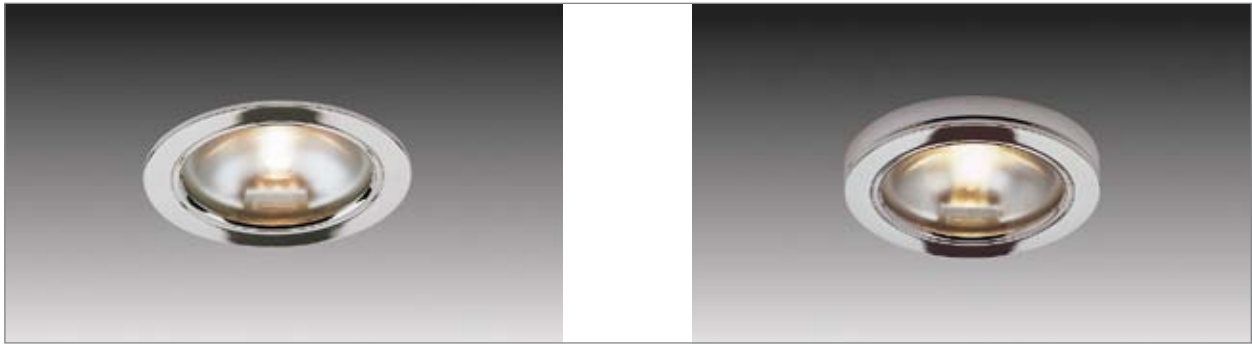


Halogen-Einbauleuchte zur Montage in Holz und Blech

- Anwendung:** vielfältiger Einsatz zur schraubenlosen Montage im Wohn-/Schlafbereich, Küche und Shop
- Anschluss:** Halogen-Trafo 12V
- Leuchtmittel:** langlebige G4 Halogenlampe „OSRAM HALOSTAR STARLITE®“,
 ø Lebensdauer 4.000 Stunden / max. 20W
- Energieeffizienz:** befriedigend, 13 – 16lm/W (10 – 20W)
- Farbwiedergabe:** sehr gut, Ra = 100
- Besonderheiten:** schraubenlose Montage; in Blech mit einer Stärke von 0,8 bis 1,5mm rastbar;
 Schutzart IP44 bei Sackloch-Montage; mit vielseitigem Zubehör für besondere Anforderungen beim Einbau;
 Gehäuse aus Hightech-Kunststoff (hochtemperaturbeständig, formstabil und versprödungssicher) garantiert auch nach Jahren sicheren Halt.



KB 12



KB 12 – leuchtstarker Strahler für unterschiedliche Einbaumaterialien. Das Zubehör umfasst den Distanzring zur Verringerung der Einbautiefe auf 13 mm bei 10 W und den Aufbauring. Mit Wärmeverteilterplatte WVP zum Einsatz im Sackloch und für Aufbaustrahler bei 20 W. Universelle Halogen-Einbauleuchte für Küchen-, Schlafzimmer- oder Wohnraummöbel sowie Regale oder Vitrinen in Ladeneinrichtungen.

Artikel-Nr.	Bezeichnung	Abbildung	Hinweis	Gewicht ca.
610 004 111 24	KB 12 10W chrom		<ul style="list-style-type: none"> • Anschlussleitung 1,8m mit Mini AMP-Stecker lose beigelegt • incl. satiniertes, gehärtetes Glasscheibe • incl. WVP (Wärmeverteilterplatte) zum Einsatz in der Sacklochbohrung oder mit Aufbauring (bei 20W) 	70 g
610 004 111 26	KB 12 10W chrom-matt			70 g
610 004 111 28	KB 12 10W edelstahloptik			70 g
610 004 121 21	KB 12 20W weiß			70 g
610 004 121 23	KB 12 20W schwarz			70 g
610 004 121 24	KB 12 20W chrom			70 g
610 004 121 25	KB 12 20W goldoptik			70 g
610 004 121 26	KB 12 20W chrom-matt			70 g
610 004 121 28	KB 12 20W edelstahloptik			70 g
610 004 123 18	KB 12/20.7 NV 310 mm edelstahloptik			
215 032 203 02	Adapterleitung NVG 10/250-Mini		• Adapter Leuchte NV 10 zu Verbindungskabel Mini-AMP	
610 508 430 78	3er Set KB 12 20W edelstahloptik		<ul style="list-style-type: none"> • incl. Trafo Puma 105W • Anschlussleitung 1,8m mit Mini AMP-Stecker lose beigelegt • incl. satiniertes, gehärtetes Glasscheibe und WVP (Wärmeverteilterplatte) zum Einsatz in der Sacklochbohrung 	420 g
205 020 104 03	Distanzring (K48) chrom		<ul style="list-style-type: none"> • verringert die Einbautiefe auf 13mm • nur für 10W Version 	4 g
205 020 104 06	Distanzring (K48) chrom-matt			4 g
205 020 104 10	Distanzring (K48) edelstahloptik			4 g
515 000 390 01	Aufbauring (K64) weiß		• incl. Befestigungsschrauben	11 g
515 000 390 03	Aufbauring (K64) schwarz			11 g
515 000 390 04	Aufbauring (K64) chrom			11 g
515 000 390 05	Aufbauring (K64) goldoptik			11 g
515 000 390 06	Aufbauring (K64) chrom-matt			11 g
515 000 390 08	Aufbauring (K64) edelstahloptik			11 g
215 032 202 80	Mini AMP Verbindungsleitung	0,6m	• weitere Infos Seite 102	25 g
215 032 202 90	Mini AMP Verbindungsleitung	1,2m		40 g
215 032 202 02	Mini AMP Verbindungsleitung	1,8m		65 g
Zubehör:	Trafos für Halogenleuchten Seiten 98–101			

ARF 68 / ARF 78



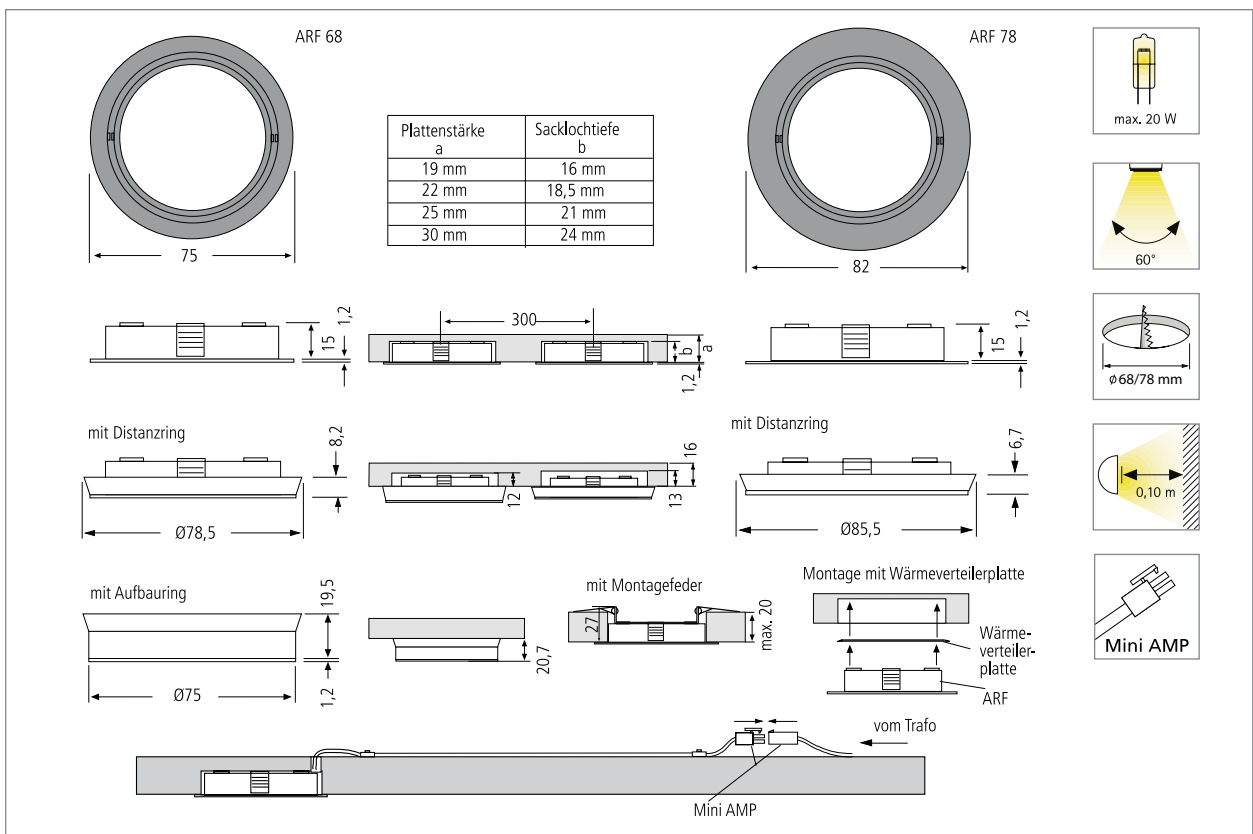
¹⁾ Ausführung auf Anfrage

Variante LED siehe Seiten 29/30

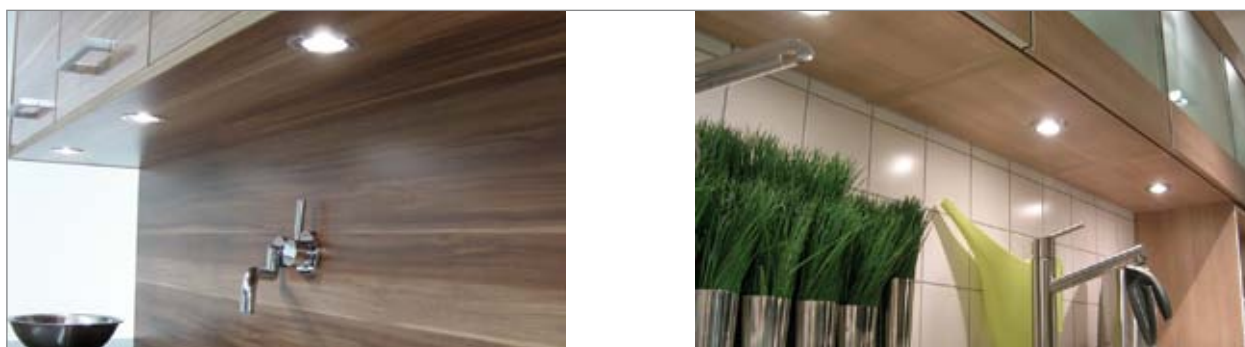


Kühle Halogen-Einbauleuchte für die 68er/78er Bohrung

- Anwendung:** spezieller Strahler für Wärme empfindliche Materialien in Küche, Bad, Schlaf- und Wohnzimmer
- Anschluss:** Halogen-Trafo 12V
- Leuchtmittel:** langlebige G4 Halogenlampe „OSRAM HALOSTAR STARLITE®“,
 ø Lebensdauer 4.000 Stunden / max. 20W
- Energieeffizienz:** befriedigend, 13 – 16lm/W (10 – 20W)
- Farbwiedergabe:** sehr gut, Ra = 100
- Besonderheiten:** als Zubehör verfügbar: Aufbauring für Montage ohne Einbaubohrung (nur ARF 68) und Distanzring zur Verringerung der Einbautiefe auf 12mm bzw. 13mm (ARF 78); mit Wärmeverteilerplatte für Materialschutz; Gehäuse aus Hightech-Kunststoff (hochtemperaturbeständig, formstabil und versprödungssicher) garantiert auch nach Jahren sicheren Halt.



ARF 68 / ARF 78



Artikel-Nr.	Bezeichnung	Abbildung	Hinweis	Gewicht ca.
610 003 802 41	ARF 68 20W weiß		<ul style="list-style-type: none"> für 68er Bohrung Anschlussleitung 1,8m mit Mini AMP-Stecker lose beigelegt incl. satiniertes, gehärtetes Glasscheibe incl. WVP (Wärmeverteilerplatte) zum Einsatz in der Sacklochbohrung 	75 g
610 003 802 43	ARF 68 20W schwarz			75 g
610 003 802 44	ARF 68 20W chrom			75 g
610 003 802 45	ARF 68 20W goldoptik			75 g
610 003 802 47	ARF 68 20W chrom-matt			75 g
610 003 802 46	ARF 68 20W edelstahloptik			75 g
610 507 803 78	3er Set ARF 68 20W edelstahloptik		<ul style="list-style-type: none"> incl. Trafo Puma 105W Anschlussleitung 1,8m mit Mini AMP-Stecker lose beigelegt incl. satiniertes, gehärtetes Glasscheibe und WVP (Wärmeverteilerplatte) 	435 g
610 004 020 04	ARF 78 20W chrom		<ul style="list-style-type: none"> für 78er Bohrung Anschlussleitung 1,8m mit Mini AMP-Stecker lose beigelegt incl. satiniertes, gehärtetes Glasscheibe incl. WVP (Wärmeverteilerplatte) 	80 g
610 004 020 06	ARF 78 20W chrom-matt			80 g
610 004 020 08	ARF 78 20W edelstahloptik			80 g
610 507 623 08	3er Set ARF 78 20W edelstahloptik		<ul style="list-style-type: none"> incl. Trafo Puma 105W Anschlussleitung 1,8m mit Mini AMP-Stecker lose beigelegt incl. satiniertes, gehärtetes Glasscheibe und WVP (Wärmeverteilerplatte) 	450 g
205 020 108 01	Distanzring (K105) weiß		<ul style="list-style-type: none"> für ARF 68 verringert die Einbautiefe auf 12mm 	4 g
205 020 108 05	Distanzring (K105) schwarz			4 g
205 020 108 02	Distanzring (K105) chrom			4 g
205 020 108 03	Distanzring (K105) goldoptik			4 g
205 020 108 12	Distanzring (K105) chrom-matt			4 g
205 020 108 08	Distanzring (K105) edelstahloptik			4 g
205 020 108 64	Distanzring (K129) chrom		<ul style="list-style-type: none"> für ARF 78 verringert die Einbautiefe auf 13mm 	5 g
205 020 108 66	Distanzring (K129) chrom-matt			5 g
205 020 108 68	Distanzring (K129) edelstahloptik			5 g
515 000 370 01	Aufbauring (K106) weiß		<ul style="list-style-type: none"> für ARF 68 incl. Befestigungsschrauben 	14 g
515 000 370 03	Aufbauring (K106) schwarz			14 g
515 000 370 04	Aufbauring (K106) chrom			14 g
515 000 370 05	Aufbauring (K106) goldoptik			14 g
515 000 370 06	Aufbauring (K106) chrom-matt			14 g
515 000 370 08	Aufbauring (K106) edelstahloptik			14 g
215 032 202 80	Mini AMP Verbindungsleitung	0,6m	<ul style="list-style-type: none"> weitere Infos Seite 102 	25 g
215 032 202 90	Mini AMP Verbindungsleitung	1,2m		40 g
215 032 202 02	Mini AMP Verbindungsleitung	1,8m		65 g
615 000 301 01	Montagefeder ARF 68/78/Q		<ul style="list-style-type: none"> zur Montage in Leichtbaudecken 	24 g
222 010 102 12	Hartmetall-Lochsäge D=78mm		<ul style="list-style-type: none"> incl. 10mm Aufnahme / für Holz bis 30mm 	470 g
Zubehör:	Trafos für Halogenleuchten Seiten 98–101			

NEU

ARF-Q78 / ARF-QB

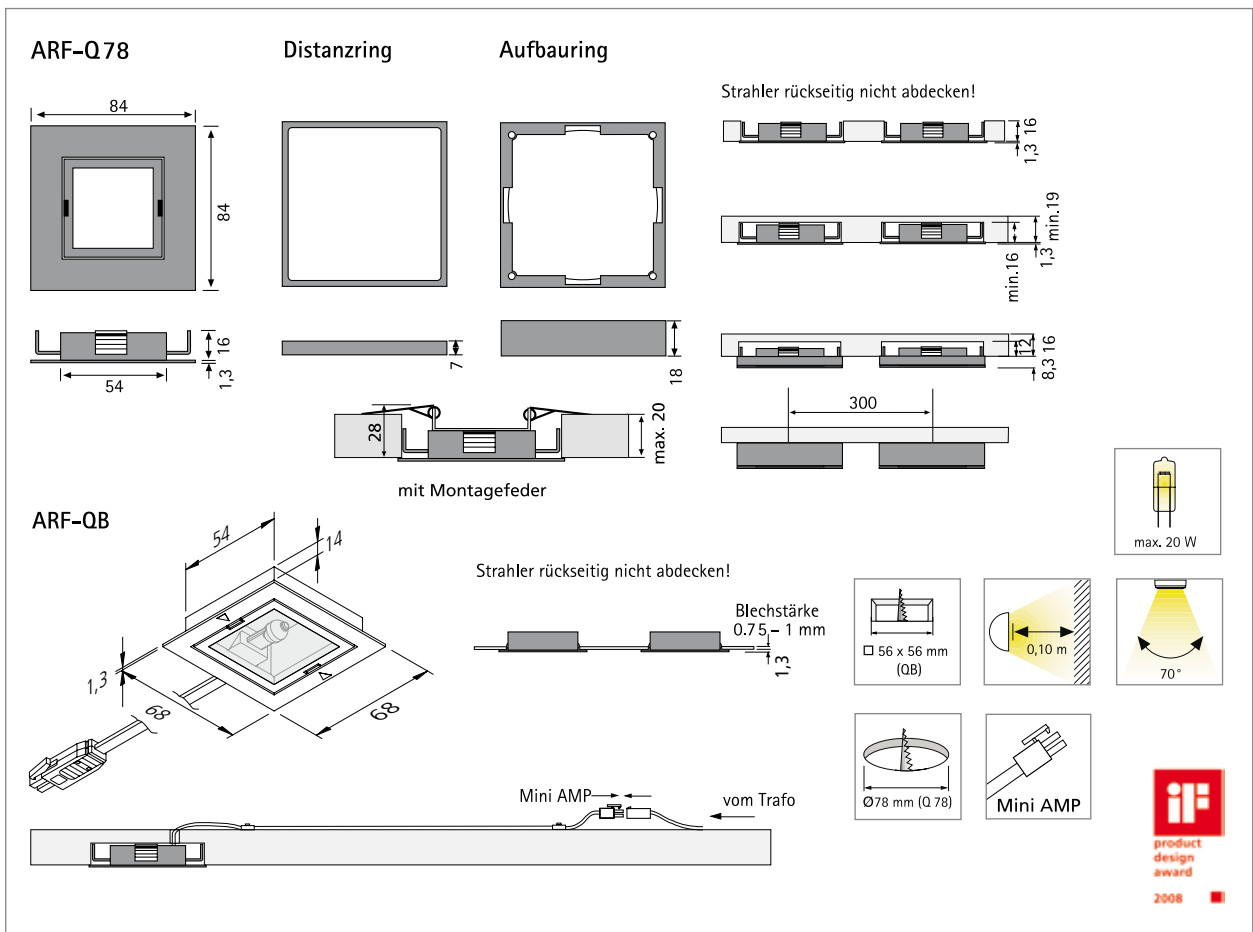


Variante LED siehe Seiten 31/32

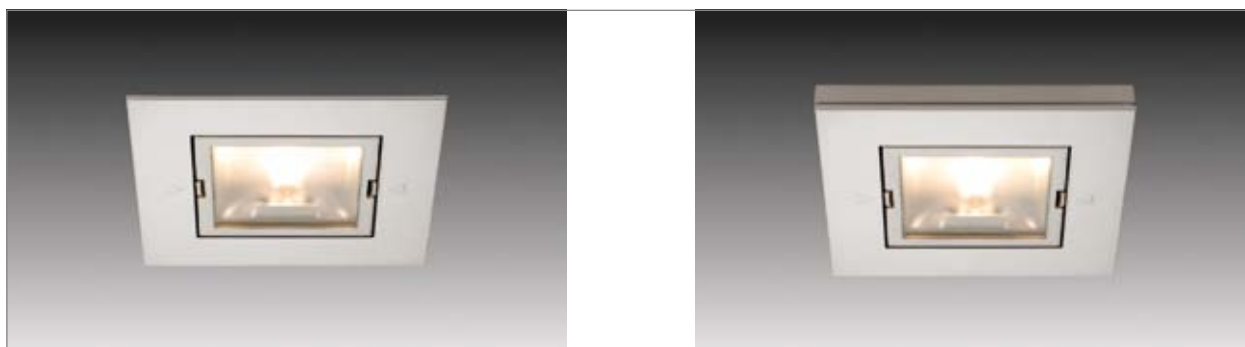


Quadratische Halogen-Einbauleuchte für die 78er Bohrung

- Anwendung:** spezieller Strahler für Wärme empfindliche Materialien in Küche, Bad, Schlaf- und Wohnzimmer
- Anschluss:** Halogen-Trafo 12V
- Leuchtmittel:** langlebige G4 Halogenlampe „OSRAM HALOSTAR STARLITE®“,
 ø Lebensdauer 4.000 Stunden / max. 20W



ARF-Q78 / ARF-QB



Energieeffizienz: befriedigend, 13 – 16lm/W (10 – 20W)
Farbwiedergabe: sehr gut, Ra = 100
Besonderheiten: modernes Design in quadratischer Form; geringe Wärmeentwicklung; speziell geeignet für den Einbau in empfindliche Materialien. ARF-QB – die Variante mit kleinerem Rand für den Einsatz in Blech (quadratischer Ausschnitt notwendig); Gehäuse aus Hightech-Kunststoff (hochtemperaturbeständig, formstabil und versprödungssicher) garantiert auch nach Jahren sicheren Halt.

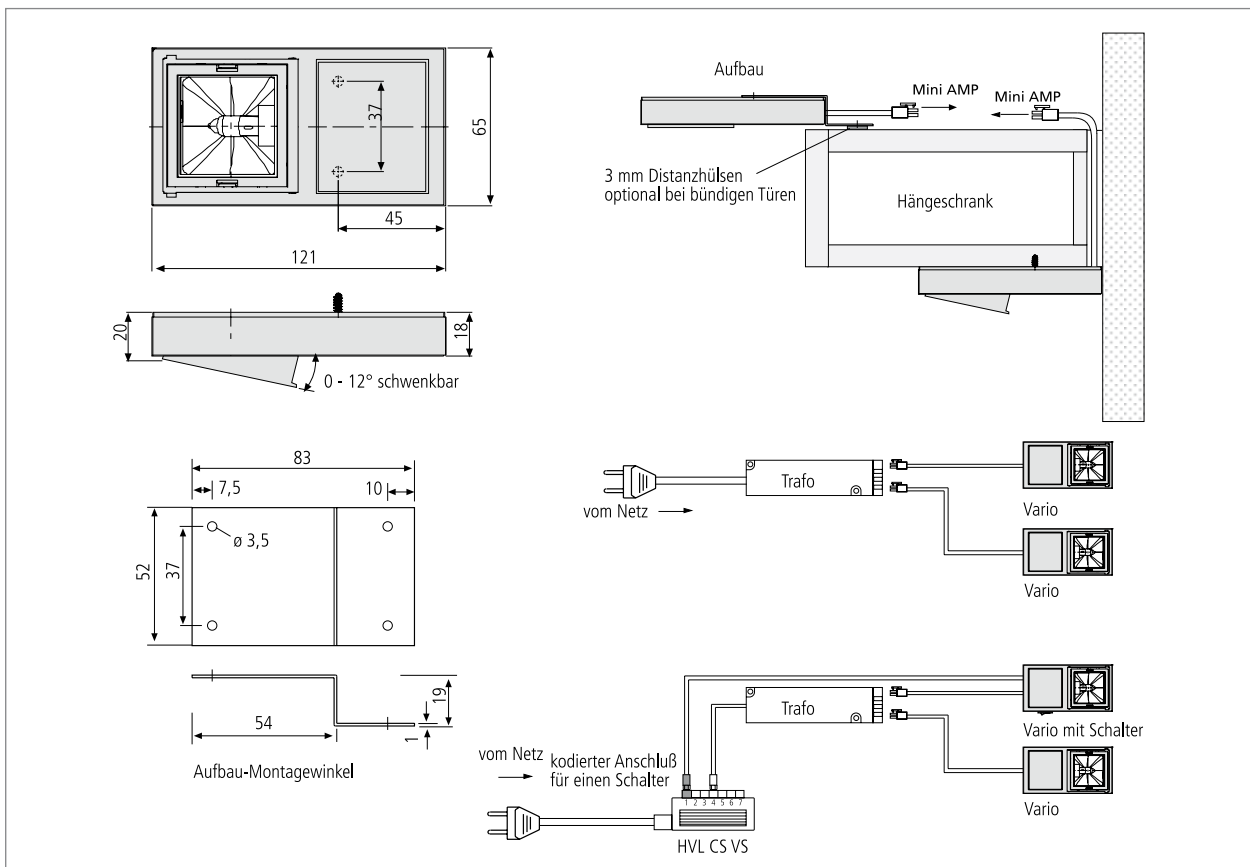
Artikel-Nr.	Bezeichnung	Abbildung	Hinweis	Gewicht ca.
610 004 720 04	ARF-Q78 20W chrom		<ul style="list-style-type: none"> • Anschlussleitung 1,8m mit Mini AMP-Stecker lose beigelegt • incl. satiniertes, gehärteter Glasscheibe • incl. WVP (Wärmeverteilerplatte) 	80 g
610 004 720 06	ARF-Q78 20W chrom-matt			80 g
610 004 720 08	ARF-Q78 20W edelstahloptik			80 g
610 503 030 28	3er Set ARF-Q78 20W edelstahloptik		<ul style="list-style-type: none"> • incl. Trafo Puma 105W • Anschlussleitung 1,8m mit Mini AMP-Stecker lose beigelegt • incl. satiniertes, gehärteter Glasscheibe und WVP (Wärmeverteilerplatte) 	450 g
205 020 115 04	Distanzring (K 199) chrom		• verringert die Einbautiefe auf 12mm	6 g
205 020 115 06	Distanzring (K 199) chrom-matt			6 g
205 020 115 08	Distanzring (K 199) edelstahloptik			6 g
515 000 380 04	Aufbauiring (K 200) chrom		• incl. Befestigungsschrauben	17 g
515 000 380 06	Aufbauiring (K 200) chrom-matt			17 g
515 000 380 08	Aufbauiring (K 200) edelstahloptik			17 g
222 010 102 12	Hartmetall-Lochsäge D=78mm		• incl. 10mm Aufnahme / für Holz bis 30mm	470 g
610 004 750 06	ARF-QB 20W chrom-matt		<ul style="list-style-type: none"> • Anschlussleitung 1,8m mit Mini AMP-Stecker lose beigelegt • incl. satiniertes, gehärteter Glasscheibe • für Blech 0,75 – 1mm mit Ausschnitt von 56 x 56 mm 	75 g
610 004 750 08	ARF-QB 20W edelstahloptik			75 g
215 032 202 80	Mini AMP Verbindungsleitung		• weitere Infos Seite 102	0,6m 25 g
215 032 202 90	Mini AMP Verbindungsleitung			1,2m 40 g
215 032 202 02	Mini AMP Verbindungsleitung			1,8m 65 g
615 000 301 01	Montagefeder ARF 68/78/Q		• zur Montage in Leichtbaudecken	24 g
Zubehör:	Trafos für Halogenleuchten Seiten 98–101			

NEU

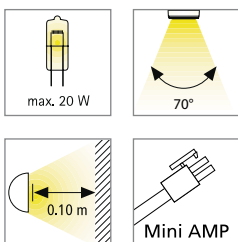
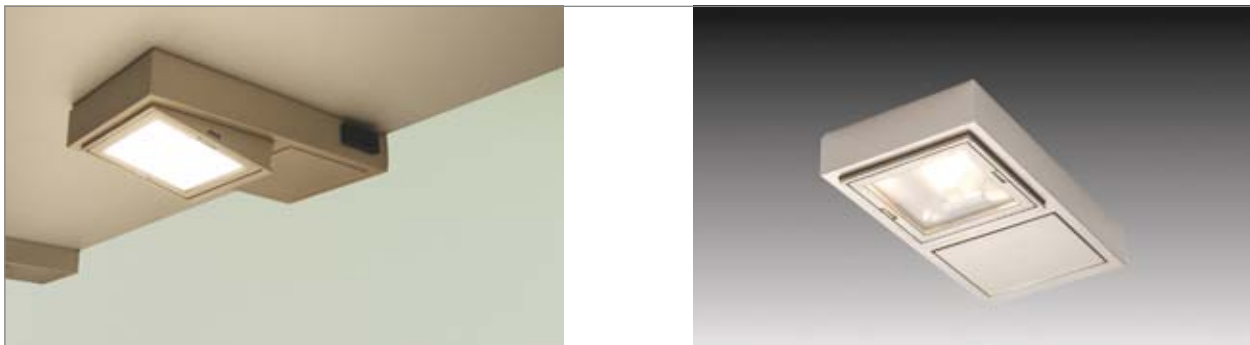


Schwenkbare Halogen-Unterbauleuchte

- Anwendung:** individuell einstellende Nischenleuchte für die Küche
- Anschluss:** Halogen-Trafo 12V
- Leuchtmittel:** langlebige G4 Halogenlampe „OSRAM HALOSTAR STARLITE®“,
ø Lebensdauer 4.000 Stunden / max. 20W
- Energieeffizienz:** befriedigend, 13 – 16lm/W (10 – 20W)
- Farbwiedergabe:** sehr gut, Ra = 100
- Besonderheiten:** schwenkbar in den vier Stufen 0°, 4°, 8° und 12°; modernes Design in quadratischer Form



Vario



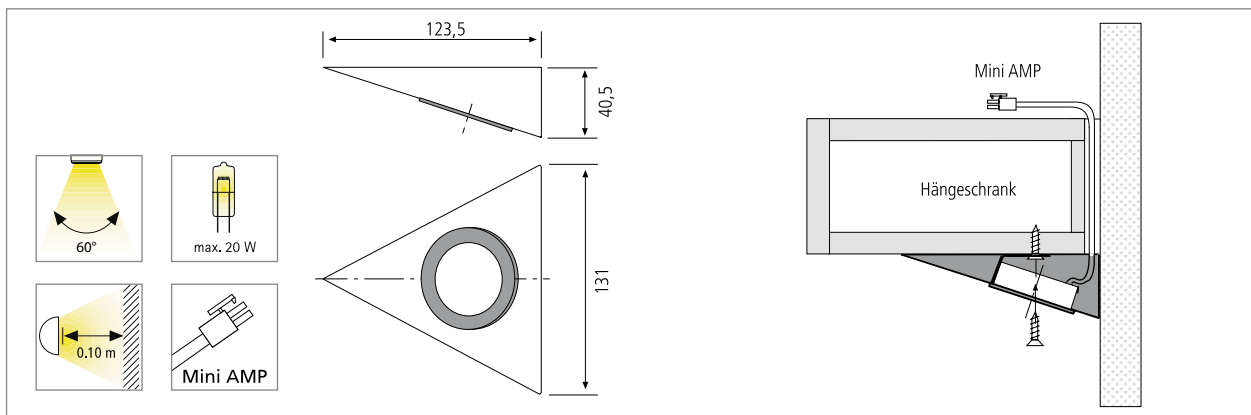
Vario – die ideale Halogen-Unterbaulösung für den Nischenbereich in der Küche. Die quadratische Leuchte mit dem gewissen Etwas ist schwenkbar in den vier Stufen 0°, 4°, 8° und 12°. Die Anschlussleitung ist mit einsatzfertigem Niedervolt-Stecksystem.

Artikel-Nr.	Bezeichnung	Abbildung	Hinweis	Gewicht ca.
610 009 701 06	Vario 20W chrom-matt		<ul style="list-style-type: none"> • Anschlussleitung 1,7m mit Mini AMP-Stecker lose beigelegt 	100 g
610 009 701 08	Vario 20W edelstahloptik			100 g
610 009 702 06	Vario 20W chrom-matt mit Schalter		<ul style="list-style-type: none"> • Anschlussleitung 1,7m mit Mini AMP-Stecker lose beigelegt • incl. Netzanschlussleitung 2m mit 6-fach Kupplung 	120+235 g
610 009 702 08	Vario 20W edelstahloptik mit Schalter			120+235 g
610 503 130 08	3er Set Vario 20W edelstahloptik		<ul style="list-style-type: none"> • incl. Trafo Puma 105W • Anschlussleitung 1,7m mit Mini AMP-Stecker lose beigelegt 	510 g
610 503 131 08	3er Set Vario 20W edelstahloptik mit Schalter		<ul style="list-style-type: none"> • incl. Trafo Puma 105W • Anschlussleitung 1,7m mit Mini AMP-Stecker lose beigelegt • incl. Netzanschlussleitung 2m mit 6-fach Kupplung 	510 g
615 000 303 01	Aufbau-Montagewinkel Vario		<ul style="list-style-type: none"> • incl. Befestigungsschrauben • incl. Distanzhülsen zur Verwendung bei bündigen Türen 	45 g
615 002 015 07	Trafo VEGA K70 HVLCs (auf Anfrage)		<ul style="list-style-type: none"> • Netzanschlussleitung 2m mit HVLCs-Stecker • für max.3 Vario mit Schalter 	190 g
615 002 010 18	Trafo Puma 105 HVLCs (auf Anfrage)			<ul style="list-style-type: none"> • Netzanschlussleitung 2m mit HVLCs-Stecker • für max.5 Vario mit Schalter
215 032 202 80	Mini AMP Verbindungsleitung		<ul style="list-style-type: none"> • weitere Infos Seite 102 	0,6m 25 g
215 032 202 90	Mini AMP Verbindungsleitung			1,2m 40 g
215 032 202 02	Mini AMP Verbindungsleitung			1,8m 65 g
Zubehör:	Trafos für Vario ohne Schalter siehe Seiten 98–101			



Halogen-Unterbauleuchte im Edelstahl-Dreieck

- Anwendung:** dekorative Halogenbeleuchtung für Küche, Laden- und Messebau
- Anschluss:** Halogen-Trafo 12V
- Leuchtmittel:** langlebige G4 Halogenlampe „OSRAM HALOSTAR STARLITE®“,
ø Lebensdauer 4.000 Stunden / max. 20W
- Energieeffizienz:** befriedigend, 13 – 16lm/W (10 – 20W)
- Farbwiedergabe:** sehr gut, Ra = 100
- Besonderheiten:** Gehäuse aus gebürstetem Edelstahl; leichte Montage mit lediglich einer Schraube;
schaltbar mit elektronischem Berührungsschalter EBS 4 als Zubehör.



Artikel-Nr.	Bezeichnung	Hinweis
610 008 210 28	UL 1 20.7 edelstahl	• Anschlussleitung Mini AMP 310 mm
610 521 300 98	UL 1/20.7 3-er Set edelstahl	• Anschlussleitung Mini AMP 310 mm und 3 Verbindungsleitungen 1,8 m, Trafo und Verteiler
610 521 500 48	UL 1/20.7 5-er Set edelstahl	• Anschlussleitung Mini AMP 310 mm und 5 Verbindungsleitungen 1,8 m, Trafo und Verteiler
215 032 202 20	Mini AMP Verbindungsleitung 0,5m	• weitere Infos Seite 102
215 032 202 10	Mini AMP Verbindungsleitung 1m	
215 032 202 02	Mini AMP Verbindungsleitung 1,8m	
506 110 301 01	EBS-4 D mit 1m Eurostecker + 0,3m Eurokupplung	• incl. Sensorleitung 2m (weitere Infos Seite 104)
Zubehör:	Trafos für Halogenleuchten ab Seiten 98 – 101	