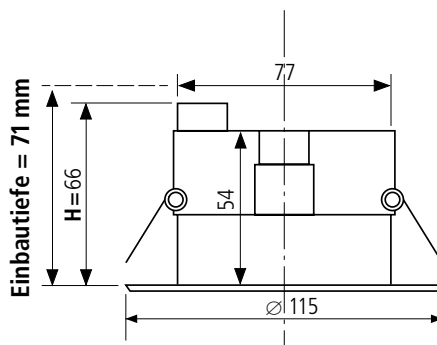
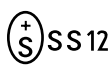


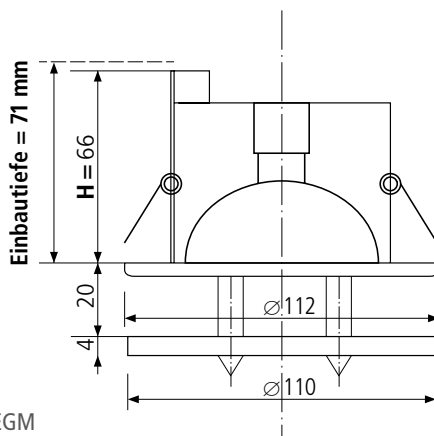
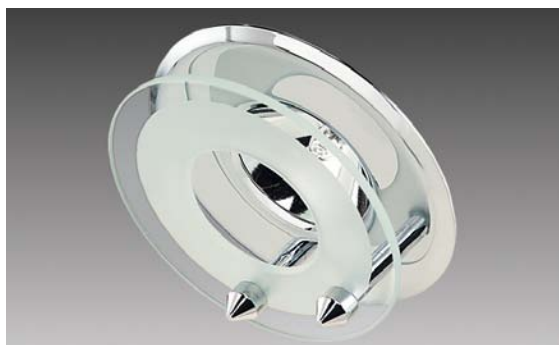
# WB 12/35



- Anwendung:** einsetzbar auch in Gehäuse Uni-1 und Gehäuse EGM  
**Anschluss:** Halogen-Trafo 12V (S.99–101)  
**Leuchtmittel (inkl.):** Halostar Starlite 35W, Sockel GY6,35, mittlere Lebensdauer 4000 Stunden  
**Besonderheiten:** Leuchtmittelwechsel von vorne möglich

Artikel-Nr.	Ausführung	Hinweis
WB 12/35.1	Deckenleuchte weiss	<ul style="list-style-type: none"> <li>• Deckenleuchte 12V/35W</li> <li>• Osram-Leuchtmittel <b>inklusive</b></li> </ul>
WB 12/35.4	Deckenleuchte chrom	
WB 12/35.5	Deckenleuchte gold	
WB 12/35.7	Deckenleuchte edelstahl	
Halostar Starlite 35W	GY6,35	<ul style="list-style-type: none"> <li>• Ersatzleuchtmittel 12V/35W Halogen-Lampe</li> </ul>

# WB Vetro



- Anwendung:** einsetzbar auch in Gehäuse Uni-1 und Gehäuse EGM  
**Anschluss:** Halogen-Trafo 12V (S.99–101)  
**Leuchtmittel (inkl.):** Halostar Starlite 35W, Sockel GY6,35, mittlere Lebensdauer 4000 Stunden  
**Besonderheiten:** Dekorscheibe aus Echtglas, Leuchtmittelwechsel von vorne möglich

Artikel-Nr.	Ausführung	Hinweis
WB Vetro 12/35	Deckenleuchte chrom	<ul style="list-style-type: none"> <li>• Deckenleuchte 12V/35W</li> <li>• Osram-Leuchtmittel <b>inklusive</b></li> <li>• Dekorscheibe aus Echtglas</li> </ul>
Halostar Starlite 35W	GY6,35	<ul style="list-style-type: none"> <li>• Ersatzleuchtmittel 12V/35W Halogen-Lampe</li> </ul>