

Einbaugehäuse für Beton- und Hohldecken

für Betondecken:

Uni-1 Gehäuse plus **Uni-1** Deckel

für Hohldecken:

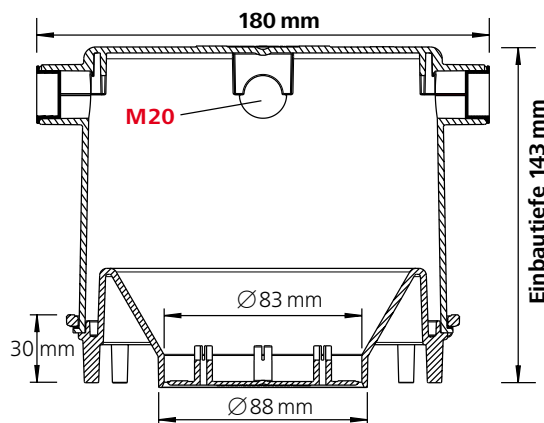
Uni-1 Gehäuse (kürzbar)

Uni-1 für Betondecken (Gehäuse plus Deckel)



- vier ausreissichere **Schnapp-Rohreinführungen M 20** für **gerillte und glatte Rohre** (kein Abschneiden der Rohre im Gehäuse nach der Montage!)
- schlagfestes, **sehr stabiles** Material (PA 6.6); **feuerbeständiges** Gehäuse (Glühdrahtprüfung 850°C)
- **Bajonettverschluss**: spezielle Befestigung des Gehäuses auf den Deckel (wieder lösbar)

- universell für 12V- oder 230V-Leuchten
- auch für Sichtbeton geeignet
- geringe Schallübertragung, da kompaktes Gehäuse
- Trafo kann im Gehäuse untergebracht werden



- Gehäusedeckel wird auf Schalung genagelt
- Einrasten des Gehäusedeckels mit wieder lösbarem Bajonettverschluss
- keine Nagel Spuren bei Sichtbetondecken; kein mühsames Ausnageln mehr
- einfaches Einschlagen oder Ausschneiden der Leuchtenöffnung
- keine störenden Trafotunnels, da Trafo im Gehäuse platziert wird

Passende Leuchten zu **Uni-1** für Betondecken



Tec 161
12 oder 230V
schwenkbar
Farben: weiss, nickel-gebürstet



► Katalog, S.125



MA 12/35
12 V
schwenkbar
Farben: weiss, chrom, edelstahl,
chrom-matt



► Katalog, S.118



Tec 191
12 oder 230V
schwenkbar
Farbe: alu



► Katalog, S.123



KB 12/35
12 V
schwenkbar
Farben: weiss, chrom, gold,
edelstahl, chrom-matt



► Katalog, S. 118



Tec-Q 192
12 oder 230V
quadratischer Strahler
mit runder Bohrung, schwenkbar
Farbe: alu



► Katalog, S.123



WB 12/35
12 V
Farben: weiss, chrom, gold,
edelstahl



► Katalog, S.119



Tec 265 C mit Ring
12 oder 230V
Farben:
weiss mit Ring weiss,
weiss mit Ring alu,
nickel-gebürstet mit Ring alu



► Katalog, S.122



WB Vetro 12/35
12 V
Farbe: chrom
Dekorscheibe aus Echtglas



► Katalog, S.119



Tec 099
12 oder 230V
schwenkbar
Farbe: weiss



► Katalog, S.124



Exklusiv mit Glasring
230V
Gewinde E-27
für Energiesparlampen
Farbe: chrom-matt



► Katalog, S.120



Tec 107
12 oder 230V
schwenkbar
Farben: weiss, chrom,
nickel-gebürstet



► Katalog, S. 124



Standard
230V
Gewinde E-27
für Energiesparlampen
Farbe: chrom-matt



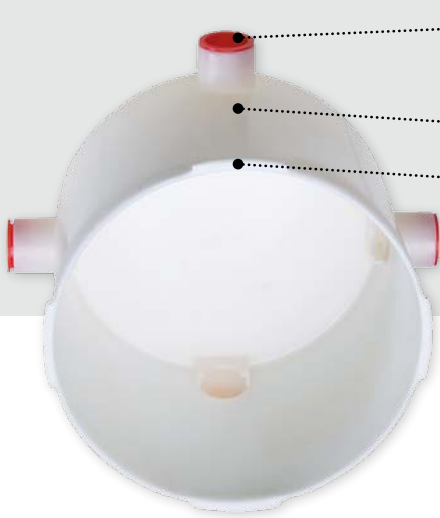
► Katalog, S. 120

Hinweis:

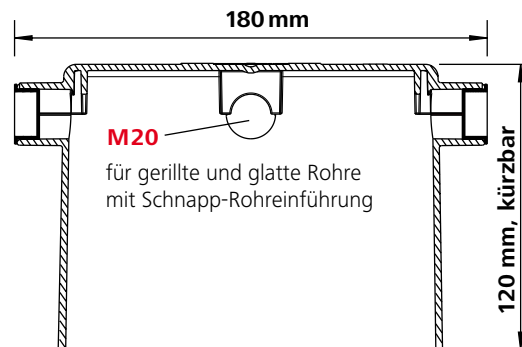
Werden im Gehäuse Uni-1 die Leuchte und der Transformator untergebracht, darf nur eine Niedervolt-Halogen-Reflektor-Lampe max. 35 W mit Alu Reflektor eingesetzt werden (Wärme nach vorne).

Uni-1 für Hohldecken

(kürzbares Brandschutz-Gehäuse, ohne Deckel)



- vier ausreissichere **Schnapp-Rohreinführungen M20** für **gerillte und glatte Rohre** (kein Abschneiden der Rohre im Gehäuse nach der Montage!)
- schlagfestes, **sehr stabiles** Material (PA 6.6)
- **kürzbares Brandschutz-Gehäuse** (Glühdrahtprüfung 850°C)



- die Alternative zu herkömmlichen Brandschutz-Lösungen
- einfache Montage des Gehäuses von unten an die Decke
- Einbau in Decken mit/ ohne Isolation sowie auch mit Dampfsperren
- vorhandene Einführungen für gerillte und glatte Rohre
- Trafo kann im Gehäuse untergebracht werden



Anschrauben des Gehäuses.

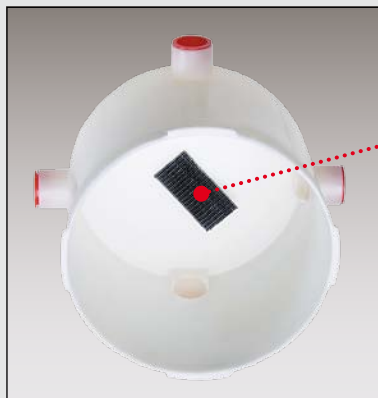


Variante: Auch geeignet in Hohldecken mit Isolation sowie Dampfsperren.

Uni-1

(gilt auch für Gehäuse EGM)

Trafobefestigung für 12-Volt-Leuchten



1

Trafobefestigung (Velcroband für Gehäuse) kann nachträglich jederzeit in ein Gehäuse eingeklebt werden.



2

Der Trafo (HTM Mouse 105 Klett) ist mit dem Gegenstück des Velcrobandes versehen und kann einfach in das Gehäuse «geklettet» werden – 1000-fach bewährt!



3

Die fertige Montage des Trafos im Gehäuse.

- Werden im Gehäuse Uni-1 die Leuchte und der Transformator untergebracht, darf nur eine Niedervolt-Halogen-Reflektor-Lampe max. 35 W mit Alu Reflektor eingesetzt werden (Wärme nach vorne). Wir setzen dafür ausschliesslich das Leuchtmittel «Decostar® 51 Alu» von Osram ein (problemlose Anwendung seit vielen Jahren).
- Trafo kann im Gehäuse befestigt werden
- Befestigung mit speziellem Velcroband
- kein Trafotunnel notwendig
- geringe Schallübertragung, da kompaktes Gehäuse

Hinweis zur Trafobefestigung mit Velcroband

Der Trafo wird mit speziellem Klettband im Gehäuseinnern befestigt. So kann der Trafo einfach ausgewechselt werden. Bei Verwendung von Leuchtmitteln mit Alu-Beschichtung («Decostar 51 Alu» von Osram oder «cool fit» von Sylvania, 35 Watt) wird am t_c -Punkt eine Temperatur von 55 bis 60 °C erreicht (bei Vollast).

Artikel-Nr.	Ausführung	Abbildung
Uni-1	Einbaugehäuse für Beton- oder Hohldecken	
Uni-1 Deckel	Leuchtendeckel zu Einbaugehäuse Uni-1 für Betondecken	
HTM-Mouse-105 Klett	Elektronischer Trafo, 105W, Osram (Details siehe Seite 101), mit Velcroband	
Velcroband	10 cm Velcroband für Trafobefestigung	