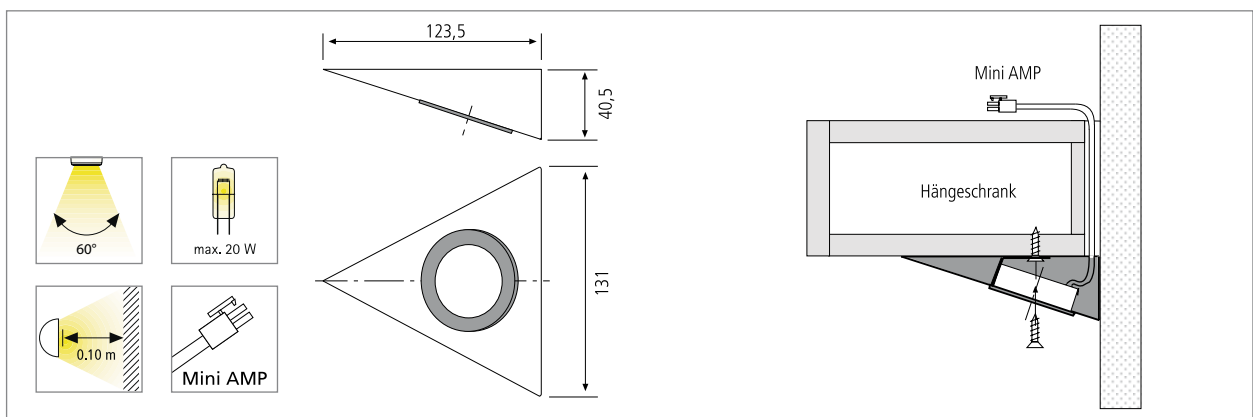




Halogen-Unterbauleuchte im Edelstahl-Dreieck

- Anwendung:** dekorative Halogenbeleuchtung für Küche, Laden- und Messebau
- Anschluss:** Halogen-Trafo 12V
- Leuchtmittel:** langlebige G4 Halogenlampe „OSRAM HALOSTAR STARLITE®“,
 ø Lebensdauer 4.000 Stunden / max. 20W
- Energieeffizienz:** befriedigend, 13 – 16lm/W (10 – 20W)
- Farbwiedergabe:** sehr gut, Ra = 100
- Besonderheiten:** Gehäuse aus gebürstetem Edelstahl; leichte Montage mit lediglich einer Schraube;
 schaltbar mit elektronischem Berührungsschalter EBS 4 als Zubehör.



Artikel-Nr.	Bezeichnung	Hinweis
610 008 210 28	UL 1 20.7 edelstahl	• Anschlussleitung Mini AMP 310 mm
610 521 300 98	UL 1/20.7 3-er Set edelstahl	• Anschlussleitung Mini AMP 310 mm und 3 Verbindungsleitungen 1,8 m, Trafo und Verteiler
610 521 500 48	UL 1/20.7 5-er Set edelstahl	• Anschlussleitung Mini AMP 310 mm und 5 Verbindungsleitungen 1,8 m, Trafo und Verteiler
215 032 202 20	Mini AMP Verbindungsleitung 0,5m	• weitere Infos Seite 102
215 032 202 10	Mini AMP Verbindungsleitung 1m	
215 032 202 02	Mini AMP Verbindungsleitung 1,8m	
506 110 301 01	EBS-4 D mit 1m Eurostecker + 0,3m Eurokupplung	• incl. Sensorleitung 2m (weitere Infos Seite 104)
Zubehör:	Trafos für Halogenleuchten ab Seiten 98 – 101	