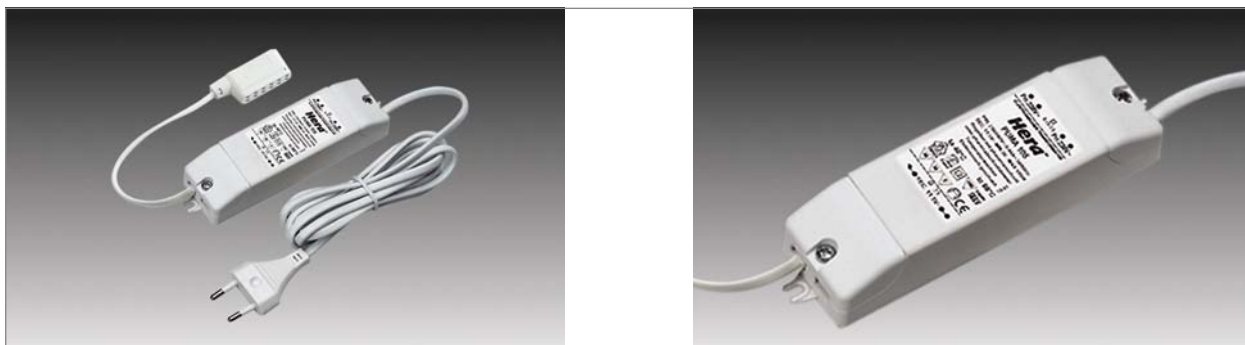
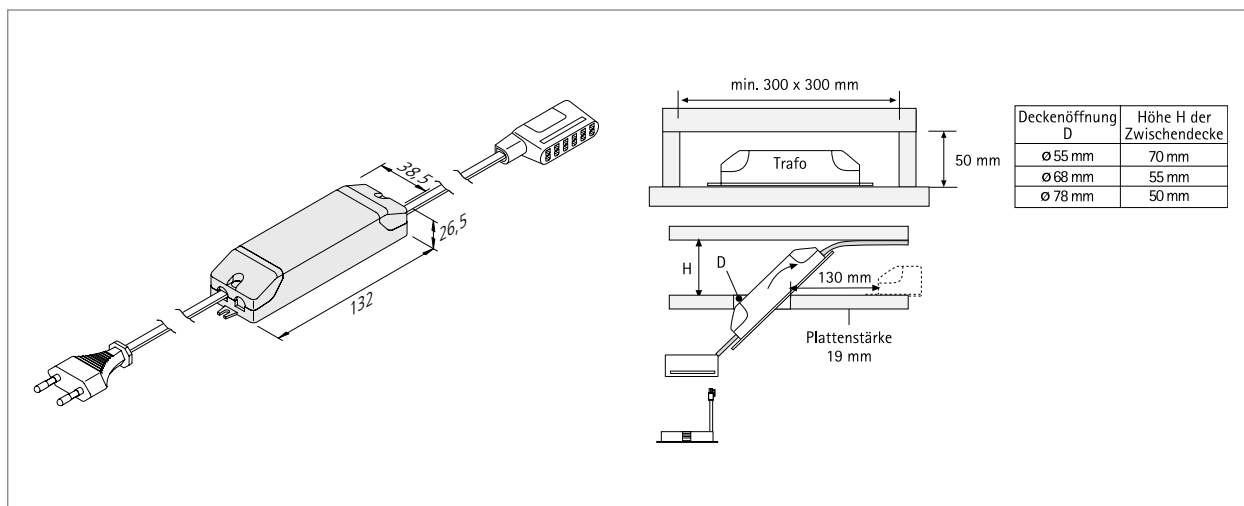
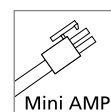


# Puma 105



## Elektronischer Sicherheitstransformator bis 105 W

- Anschluss: 230 – 240V / 50 – 60Hz
- Leistung: 20 – 105W
- dimmbar mit Phasenan- und abschnittdimmer
- sicher bei Kurzschluss, Überlastung und Leerlauf
- sehr hoher Schutz gegen Störpulse aus dem Netz
- max. zulässige Länge der Sekundärleitungen: **7m** je Leitung



Bezeichnung	Hinweis
Trafo Puma 105 Mini AMP ST 20 – 105 W	<ul style="list-style-type: none"> <li>• Netzanschlussleitung 1,8m mit Eurostecker</li> <li>• Mini AMP 6-fach Verteiler</li> </ul>
Trafo Puma 105	<ul style="list-style-type: none"> <li>• exkl. Netzanschlussleitung</li> <li>• exkl. Verteiler</li> </ul>