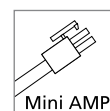
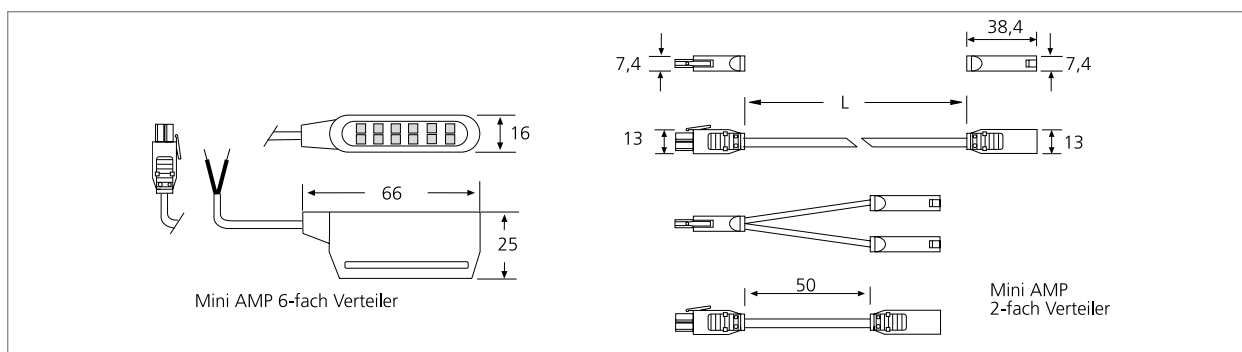


2-poliges Stecksystem für 12V-Halogen-Leuchten



- Mini AMP-Verteiler bis 120W belastbar
- Anschluss: 12V
- Strombelastbarkeit: max. 7A
- Rasterverriegelung
- Leitung 2 x 0,75mm²



Artikel-Nr.	Bezeichnung	Abbildung	Hinweis	Gewicht ca.
215 032 202 60	Mini AMP Verbindungsleitung 0,15m			10 g
215 032 202 70	Mini AMP Verbindungsleitung 0,3m			15 g
215 032 202 80	Mini AMP Verbindungsleitung 0,6m			25 g
215 032 202 90	Mini AMP Verbindungsleitung 1,2m			45 g
215 032 202 02	Mini AMP Verbindungsleitung 1,8m			65 g
215 032 205 01	Mini AMP Anschlussleitung 1m		<ul style="list-style-type: none"> • mit Aderendhülsen • für dimmbare Leuchtstoffleuchten 	35 g
215 032 203 03	Mini AMP Adapterleitung 0,1m mit Buchse NV10		<ul style="list-style-type: none"> • für Leuchten mit NV10 Stecker 	15 g
215 030 803 03	Mini AMP Adapterleitung 0,1m mit Stecker NV10		<ul style="list-style-type: none"> • für Trafos mit NV10 Verteiler 	15 g
216 020 300 06	Mini AMP 2-fach Verteiler		<ul style="list-style-type: none"> • Y-Verteiler mit einem Stecker und 2 Buchsen 	5 g
215 080 604 01	Mini AMP 6-fach Verteiler		<ul style="list-style-type: none"> • Leitung 250 mm mit Aderendhülsen 	25 g
215 080 604 02	Mini AMP 6-fach Verteiler		<ul style="list-style-type: none"> • Leitung 250 mm mit Mini AMP-Stecker 	30 g