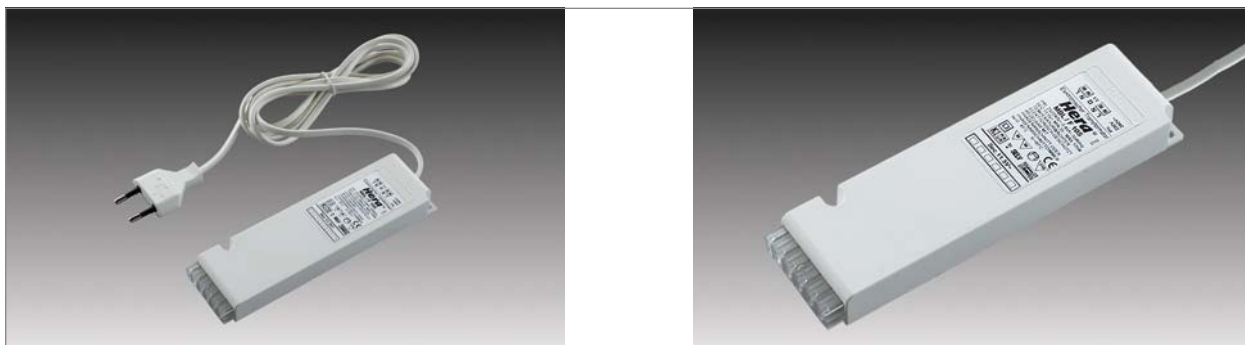
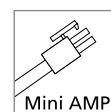


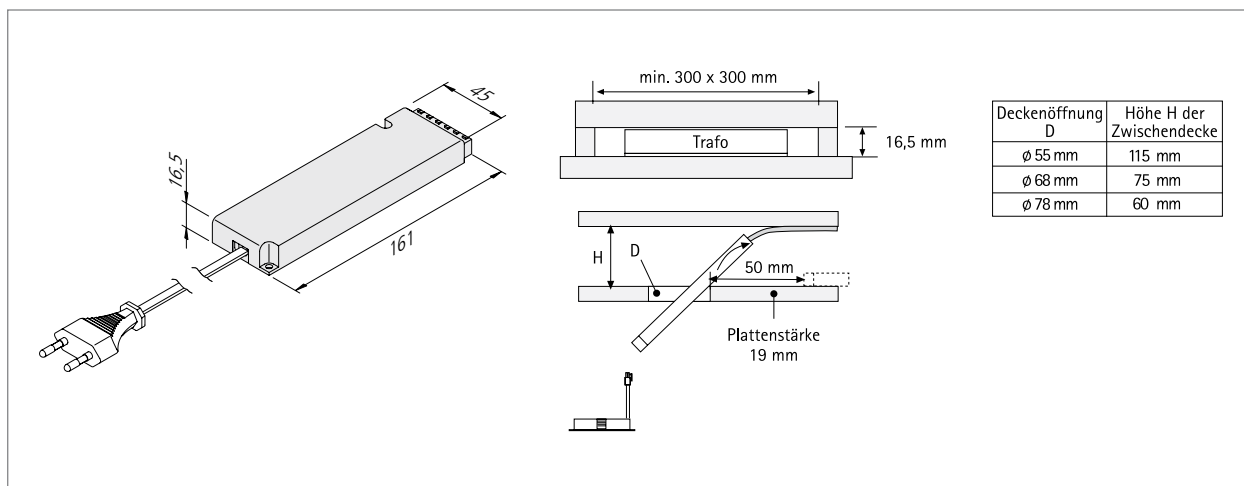
# MBL/F 60, MBL/F 105



## Flache, elektronische Sicherheitstransformatoren



- geringe Bauhöhe von nur 16,5mm
- Anschluss: 230 – 240V / 50 – 60Hz
- Leistung MBL/F 60: 10 – 60W
- Leistung MBL/F 105: 35 – 105W
- dimmbar mit Phasen- und abschnittdimmer
- sicher bei Kurzschluss, Überlastung und Leerlauf
- hoher Schutz gegen Störimpulse aus dem Netz
- 6-fach Mini-AMP-Verteiler ist integriert
- max. zulässige Länge der Sekundärleitungen: 2m je Leitung



Bezeichnung	Hinweis
Trafo MBL/F 60 Mini AMP ST 10 – 60 W	<ul style="list-style-type: none"> <li>• Netzanschlussleitung 1,8m mit Eurostecker</li> <li>• Mini AMP 6-fach Verteiler</li> </ul>
Trafo MBL/F 105 Mini AMP ST 30 – 105 W	<ul style="list-style-type: none"> <li>• Netzanschlussleitung 1,8m mit Eurostecker</li> <li>• Mini AMP 6-fach Verteiler</li> </ul>