

Geschlossene Leuchten 12 V

Leuchte mit feuerbeständigem Gehäuse; Montage auf normal entflammaren Oberflächen; Rückseite geschützt durch Gehäuse (Glühdrahtprüfung 850 °C). Alle Komponenten haben eine sehr hohe Hitzebeständigkeit.

Anwendung: speziell geeignet für Umbauten, Strohdecken; nicht geeignet zur Montage in Wärmedämm-Material

Anschluss: Halogen-Trafo 12 V (S. 99–101)

Leuchtmittel (inkl.): Decostar 51 Alu (Osram) 35 W

Besonderheiten:

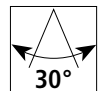
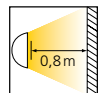
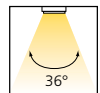
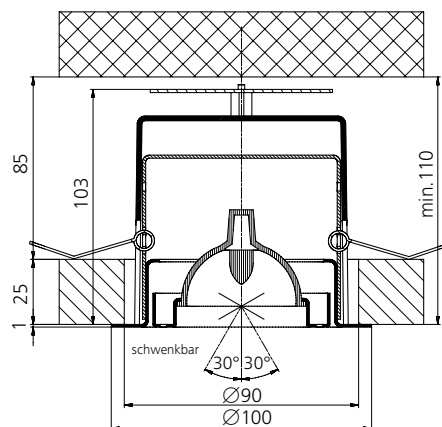
- einfachste Montage
- der elektronischen Transformator kann durch die Bohröffnung 90 mm in die Decke geschoben werden
- Variante mit Blattfedern (Massivholzdecken)



MAN 12/35





Geschlossene Leuchte, schwenkbar

Artikel-Nr.	Ausführung	Hinweis
MAN 12/35.1	Geschlossene Leuchte weiss	<ul style="list-style-type: none"> • speziell geeignet für Umbauten • kühler dank Frontöffnungen • nicht geeignet zur Montage in Wärmedämm-Material • Leuchtmittel inklusive
MAN 12/35.4	Geschlossene Leuchte chrom	
MAN 12/35.7	Geschlossene Leuchte edelstahl	
MAN 12/35.8	Geschlossene Leuchte chrom-matt	
Decostar 51 Alu 35 W	GU5.3, Ø51 mm, MR 16, 36°; Alu-Reflektor	<ul style="list-style-type: none"> • Ersatzleuchtmittel 12 V/35 W Halogen-Reflektorlampe