

LED UL 1



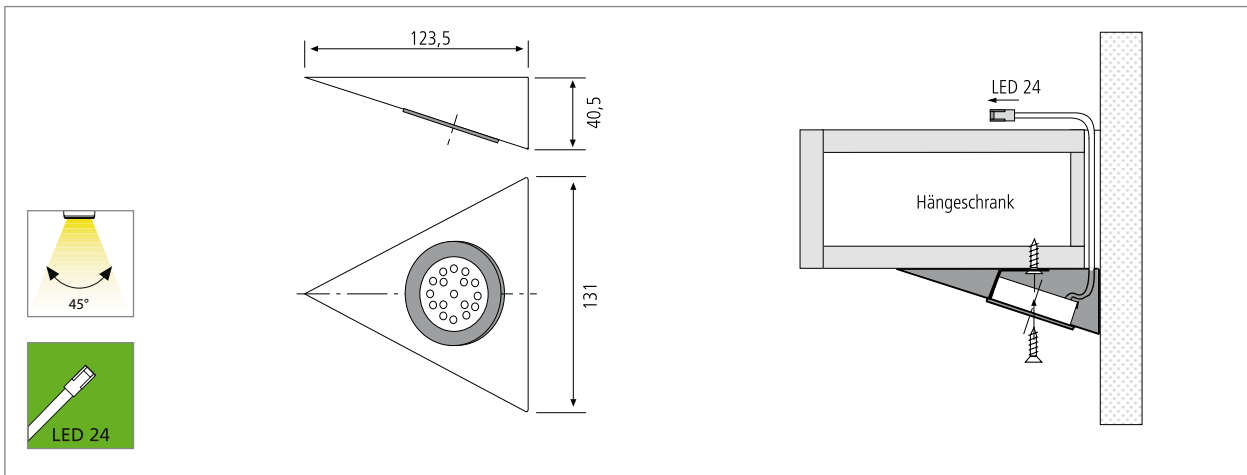
¹⁾ Ausführung auf Anfrage

Variante Halogen siehe Seite 96



LED-Unterbauleuchte im Edelstahl-Dreieck

- Anwendung:** dekorative LED-Beleuchtung für Küche, Laden- und Messebau
Anschluss: LED-Trafo DC 24V
Leuchtmittel: extrem langlebige 24 x 67mW LED, Ø Lebensdauer 30.000 Stunden
Energieeffizienz: gut, 55lm/W
Farbwiedergabe: gut, Ra = 90
Besonderheiten: Gehäuse aus gebürstetem Edelstahl; leichte Montage mit lediglich einer Schraube; schaltbar mit elektronischem Berührungsschalter EBS 4 als Zubehör.



Artikel-Nr.	Bezeichnung	Hinweis	Gewicht ca.
610 008 401 08	UL 1-LED 1,6W ww edelstahl	• Anschlussleitung 2,5m mit LED 24-Stecker	175 g
610 545 300 08	3er Set UL 1-LED 1,6W ww edelstahl	• incl. Trafo LED 24/15W	695 g
610 546 300 08	3er Set UL 1-LED 1,6W ww edelstahl mit Schalter	• incl. Trafo LED 24/15W + elektr. Berührungssensor EBS-4	845 g
215 300 610 01	LED 24 Verbindungsleitung 1m		9 g
215 300 625 01	LED 24 Verbindungsleitung 2,5m		22 g
206 040 011 01	Trafo LED 24/15W DC 24V mit 12-fach Verteiler	• Netzanschlussleitung 2m mit Eurostecker	167 g
506 110 301 01	EBS-4 D mit 1m Eurostecker + 0,3m Eurokupplung	• incl. Sensorleitung 2m (weitere Infos Seite 104)	150 g