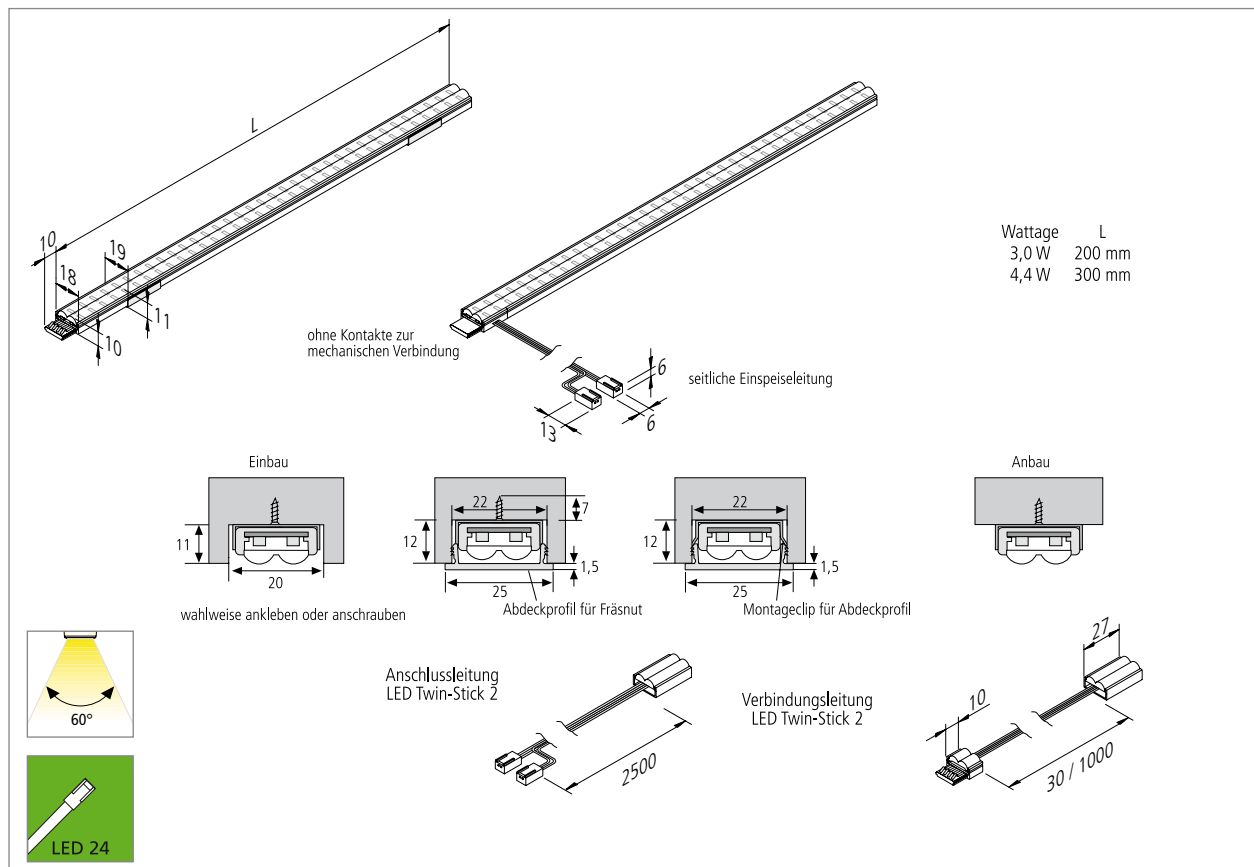


# LED Twin-Stick 2

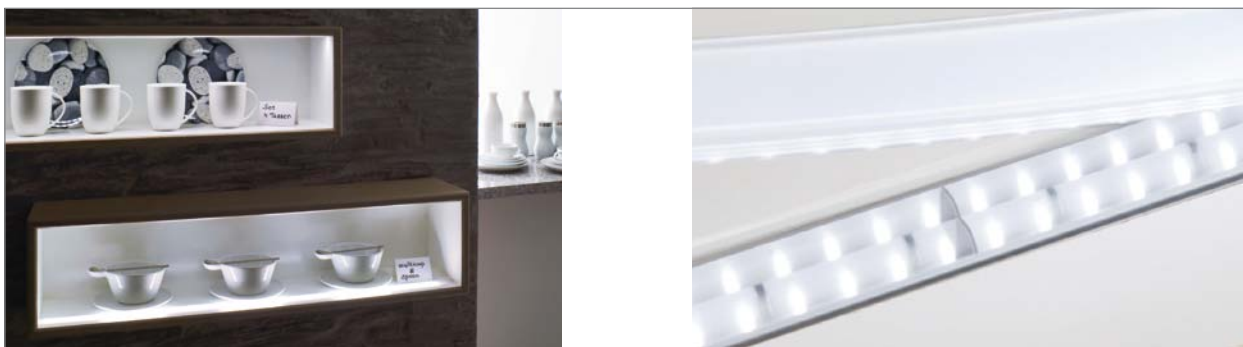


## Kleiner, doppelter steckbarer LED Stab ohne Dunkelzonen

- Anwendung:** Anbauleuchte für Möbel und Vitrinen mit wärmpfindlichen Produkten
- Anschluss:** LED-Trafo DC 24V
- Leuchtmittel:** extrem langlebige 70 mW LED,  $\varnothing$  Lebensdauer 30.000 Stunden
- Energieeffizienz:** gut, ww + nw: 55lm/W; cw: 65lm/W
- Farbwiedergabe:** gut, ww + nw: Ra = 90; cw: Ra = 85
- Besonderheiten:** kein UV-Anteil im Licht; max. 36W bzw. 2,4m pro Lichtband; ohne Dunkelzonen; Stick mit seitlicher Einspeisung für unendliche Lichtbänder.



# LED Twin-Stick 2



LED Twin-Stick 2 – neueste LED-Technik für gleichmäßige Ausleuchtung. Zum Anbau an Möbeln, Displays, Vitrinen und Schränken. Beleuchtet ohne zu erwärmen, optimal für empfindliche Produkte. Ausführung in unterschiedlichen Längen, je in den Lichtfarben „Kaltweiß“, „Neutralweiß“ und „Warmweiß“ erhältlich.

Artikel-Nr.	Bezeichnung	Abbildung	Hinweis	Gewicht ca.
202 021 232 01	LED Twin-Stick 2 200mm 48 LED 3,0W cw		• Lichtfarbe cw ( <b>kalt weiß</b> ) ca. 5400K	45 g
202 021 233 01	LED Twin-Stick 2 300mm 72 LED 4,4W cw		• incl. seitlicher Einspeiseleitung 2,5m	68 g
202 021 233 11	LED Twin-Stick 2 300mm 72 LED 4,4W cw SE 2,5m		• Lichtfarbe nw ( <b>neutral weiß</b> ) ca. 4000K	110 g
202 021 232 05	LED Twin-Stick 2 200mm 48 LED 3,0W nw		• incl. seitlicher Einspeiseleitung 2,5m	45 g
202 021 233 05	LED Twin-Stick 2 300mm 72 LED 4,4W nw		• Lichtfarbe ww ( <b>warm weiß</b> ) ca. 3300K	68 g
202 021 233 15	LED Twin-Stick 2 300mm 72 LED 4,4W nw SE 2,5m		• incl. seitlicher Einspeiseleitung 2,5m	110 g
202 021 232 02	LED Twin-Stick 2 200mm 48 LED 3,0W ww		• bei dem Stick beiliegend	45 g
202 021 233 02	LED Twin-Stick 2 300mm 72 LED 4,4W ww		• incl. 2 Schrauben und 2 Klebestreifen	68 g
202 021 233 12	LED Twin-Stick 2 300mm 72 LED 4,4W ww SE 2,5m		• zum Abdecken der Fräsnut	110 g
215 272 625 02	Anschlussleitung LED Twin-Stick 2 2500mm		• Material PC leicht mattiert	40 g
215 270 625 32	Anschlussleitung LED Twin-Stick 2 1000mm		• edelstahloptik	20 g
215 270 600 22	Verbindungsleitung LED Twin-Stick 2 30 mm		• 2er Set für Nut mit Abdeckprofil	5 g
215 270 603 02	Verbindungsleitung LED Twin-Stick 2 300 mm	• bei dem Stick beiliegend	14 g	
215 270 607 02	Verbindungsleitung LED Twin-Stick 2 700 mm	• zum Abdecken der Fräsnut	18 g	
215 270 610 12	Verbindungsleitung LED Twin-Stick 2 1000 mm	• Material PC leicht mattiert	21 g	
202 040 107 04	Montageclip LED Twin-Stick 2	• 2er Set für Nut mit Abdeckprofil	4 g	
203 012 801 10	Abdeckprofil LED Stick 1000mm	• Netzanschlussleitung 2m bzw. 1,8m (60W) mit Eurostecker	47 g	
203 012 801 54	Abdeckprofil LED Stick 5400mm Rolle	• mit 12-fach Verteiler	255 g	
213 041 080 08	Stirndeckel Abdeckprofil LED Stick	• weitere Infos ab Seite 45	2 g	
202 040 107 14	Montageclip LED Twin-Stick 2 für Abdeckprofil	• weitere Infos ab Seite 45	2 g	
206 040 011 01	Trafo LED 24/15W DC 24V	• alu eloxiert	167 g	
206 040 012 01	Trafo LED 24/30W DC 24V	• Netzanschlussleitung 2m mit Eurostecker	250 g	
615 003 006 02	Trafo LED 24/60W DC 24V	• incl. Funkfernbedienung zum Dimmen und Schalten	355 g	
217 032 402 01	Tast-Schalter LED Twin-Stick 2 50mm	• weitere Infos ab Seite 45		
615 003 007 09	Trafo LED 24/15W DC 24V dimmbar (Funk)	• Netzanschlussleitung 2m mit Eurostecker	240 g	
615 003 008 06	Trafo LED 24/30W DC 24V dimmbar (Funk)	• incl. Funkfernbedienung zum Dimmen und Schalten	325 g	
615 003 007 02	Trafo LED 24/15W DC 24V dimmbar (1-10V)	• weitere Infos ab Seite 45	200 g	
615 003 008 02	Trafo LED 24/30W DC 24V dimmbar (1-10V)	• Netzanschlussleitung 2m mit Eurostecker	285 g	
506 180 401 01	Anbau-Dimmer (1-10V)	• Dimmleitung 0,3m mit Mini AMP-Stecker	95 g	
		• weitere Dimmer Seite 106		

**NEU**  
**NEU**

**NEU**