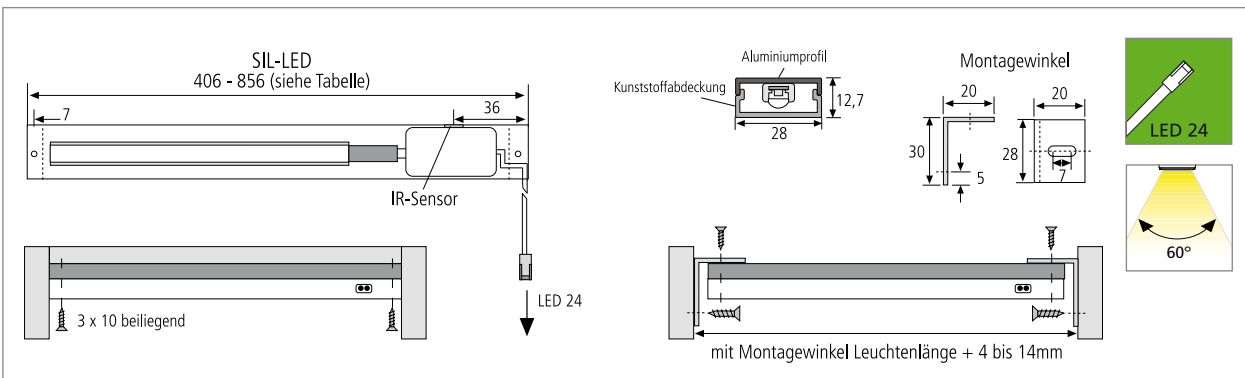




LED-Schrankinnenleuchte / Schubladenleuchte

- Anwendung:** flache Schrankbeleuchtung zur Verwendung in der Küche, Schlaf- und Wohnbereich
Anschluss: LED-Trafo DC 24V
Leuchtmittel: extrem langlebige 70mW LED, ø Lebensdauer 30.000 Stunden
Energieeffizienz: gut, 65lm/W
Farbwiedergabe: gut, Ra = 80
Besonderheiten: integrierter berührungsloser Sensorschalter;
 Montagewinkel als Zubehör zur seitlichen Befestigung bei Schubfächern.



Artikel-Nr.	Bezeichnung	Abbildung	Hinweis	Gewicht ca.
610 012 101 01	SIL-LED 2,4W 406mm bei Verwendung von Montagewinkel (Schublade) 410–420 mm		<ul style="list-style-type: none"> • Anschlussleitung 2,5m mit LED 24-Stecker • Alu eloxiert • Lichtfarbe cw (kalt weiß) • incl. 500 mm Kabelkanal selbstklebend 	110 g
610 012 102 01	SIL-LED 3,2W 556mm bei Verwendung von Montagewinkel (Schublade) 560–570 mm			170 g
610 012 103 01	SIL-LED 5,6W 856mm bei Verwendung von Montagewinkel (Schublade) 860–870 mm			290 g
202 040 110 01	SIL-LED Montagewinkel zur seitlichen Befestigung (Schublade)		<ul style="list-style-type: none"> • variabel zu montieren (Leuchtenlänge + 4 bis 14mm) 	20 g
206 040 011 01	Trafo LED 24/15W DC 24V 12-fach Verteiler		<ul style="list-style-type: none"> • Netzanschlussleitung 2m mit Eurostecker • weitere Infos Seite 45 	167 g