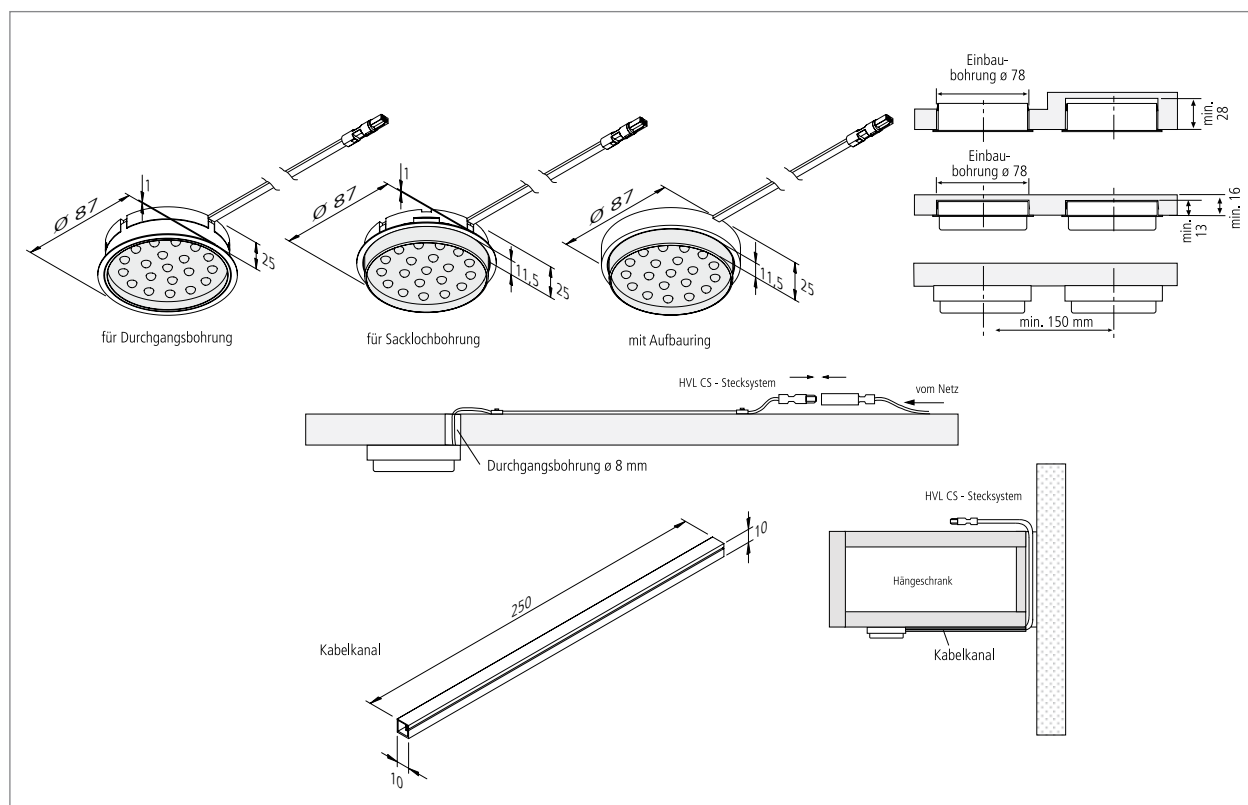


LED KLL 78

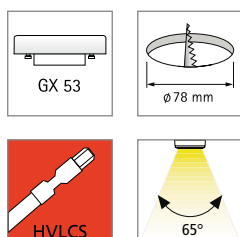
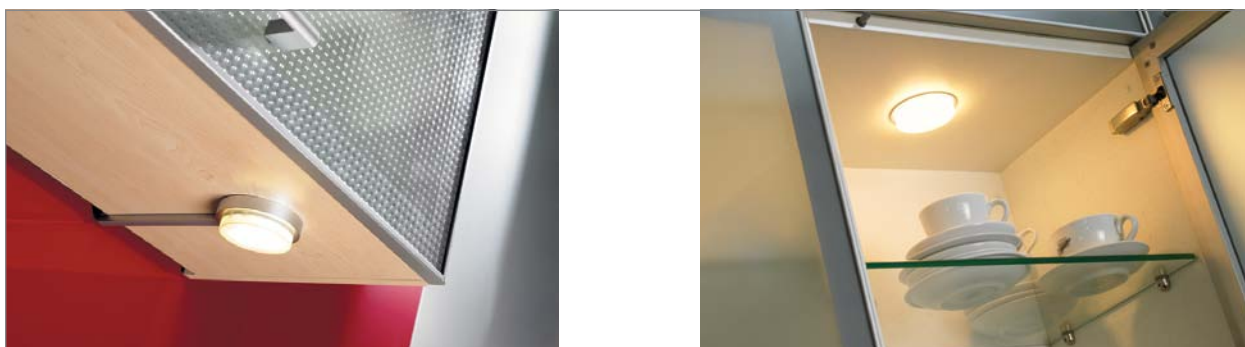


Kompakt-LED Leuchte für 230V

- Anwendung:** energiesparende Einbaulösung für Wohnung, Büro und Ladeneinrichtung
- Anschluss:** 220 – 240V / 50 – 60Hz
- Leuchtmittel:** extrem langlebige GX 53-LED 3W 20 SMD, \varnothing Lebensdauer 30.000 Stunden
- Energieeffizienz:** gut, 75lm/W (3W)
- Farbwiedergabe:** gut, Ra = 82
- Besonderheiten:** integrierter Trafo; mit montagefreundlichem HVL CS-Stecksystem (Bohrung \varnothing 8mm) und Klemmrippen zum bequemen, schnellen Einbau.



LED KLL 78



KLL 78-LED – die Einbaulösung mit geringem Energiebedarf und geringer Wärmeentwicklung. Gute und gleichmäßige Ausleuchtung und Energie sparend durch das integrierte elektronische Vorschaltgerät. Vielseitig einsetzbar durch verschiedene Anschluss- und Verbindungsleitungen sowie Verteiler im Zubehör.

Artikel-Nr.	Bezeichnung	Abbildung	Hinweis	Gewicht ca.
610 012 326 02	KLL 78-LED/D ww chrom-matt		<ul style="list-style-type: none"> • Durchgangsbohrung (Komplett-Einbau) • Anschlussleitung 2m mit HVL CS-Stecker • Lichtfarbe ww (warm weiß) bzw. cw (kalt weiß) 	165 g
610 012 326 01	KLL 78-LED/D cw chrom-matt			165 g
610 012 328 02	KLL 78-LED/D ww edelstahloptik			165 g
610 012 328 01	KLL 78-LED/D cw edelstahloptik			165 g
610 012 336 02	KLL 78-LED/S ww chrom-matt		<ul style="list-style-type: none"> • Sacklochbohrung (Halb-Einbau) • Anschlussleitung 2m mit HVL CS-Stecker • Lichtfarbe ww (warm weiß) bzw. cw (kalt weiß) 	160 g
610 012 336 01	KLL 78-LED/S cw chrom-matt			160 g
610 012 338 02	KLL 78-LED/S ww edelstahloptik			160 g
610 012 338 01	KLL 78-LED/S cw edelstahloptik			160 g
610 012 316 02	KLL 78-LED/A ww chrom-matt		<ul style="list-style-type: none"> • Aufbau • Anschlussleitung 2m mit HVL CS-Stecker • Lichtfarbe ww (warm weiß) bzw. cw (kalt weiß) 	165 g
610 012 316 01	KLL 78-LED/A cw chrom-matt			165 g
610 012 318 02	KLL 78-LED/A ww edelstahloptik			165 g
610 012 318 01	KLL 78-LED/A cw edelstahloptik			165 g
215 440 320 01	HVLCS 43/2000 Netzanschlussleitung 2m		• mit Eurostecker	90 g
215 441 120 01	HVLCS V/2000 Netzanschlussleitung 2m + 6-fach Verteiler			120 g
215 440 605 01	HVLCS 46/ 500 Verbindungsleitung 0,5m			30 g
215 440 610 01	HVLCS 46/1000 Verbindungsleitung 1m			45 g
215 440 615 01	HVLCS 46/1500 Verbindungsleitung 1,5m			60 g
215 440 620 01	HVLCS 46/2000 Verbindungsleitung 2m			75 g
215 080 402 08	Kabelkanal klebbar edelstahloptik		• 250 x 10 x 10mm (L x B x H)	15 g
215 080 402 06	Kabelkanal klebbar chrom-matt			15 g
222 010 102 12	Hartmetall-Lochsäge D=78mm		• incl. 10mm Aufnahme / für Holz bis 30mm	470 g

Ersatzleuchtmittel

Artikel-Nr.	Bezeichnung	Abbildung	Hinweis	Gewicht ca.
201 050 101 02	GX53-LED 3W 20SMD ww		<ul style="list-style-type: none"> • incl. Trafo / 220-240V 50/60Hz • Lichtfarbe ww (warm weiß) bzw. cw (kalt weiß) 	90 g
201 050 101 01	GX53-LED 3W 20SMD cw			90 g