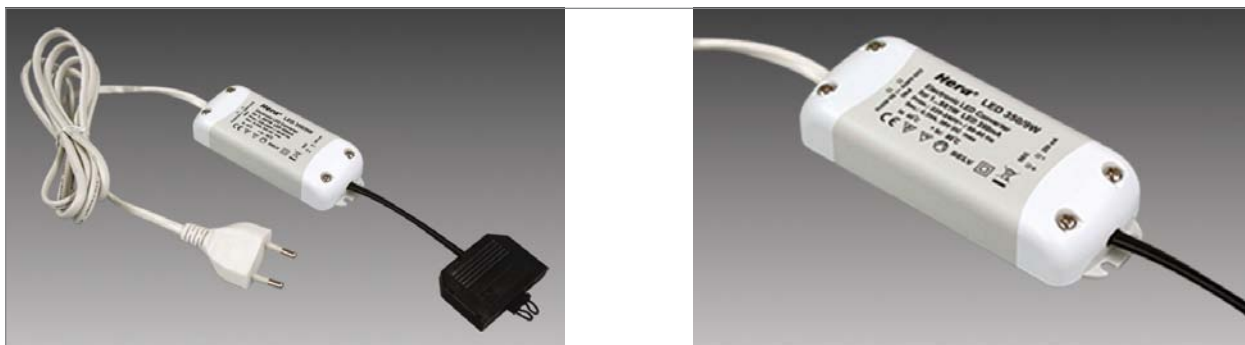
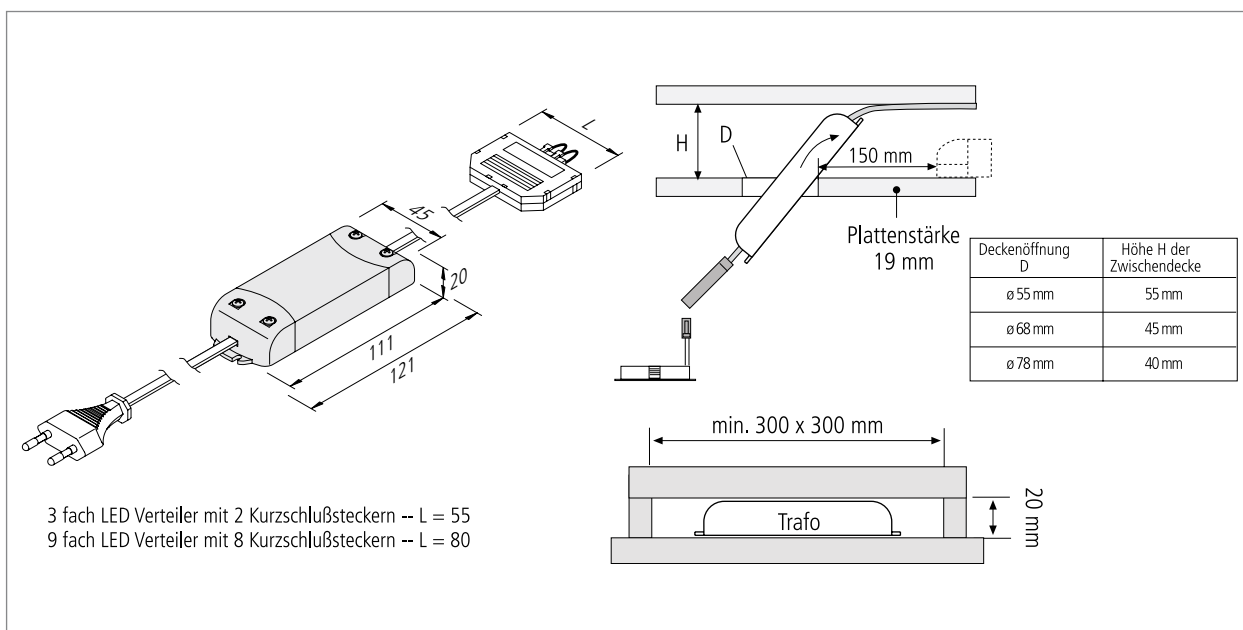


LED 350/9W



Elektronischer Sicherheitstransformator für 1 W-Power LED

- Anschluss: 220 – 240V / 0 – 50/60Hz
- Leistung: 1 – 9W
- konstant 350 mA / max. 35 V DC
- sicher bei Kurzschluss, Überlastung und Leerlauf
- max. zulässige Länge der Sekundärleitungen: **4m** je Leitung



Artikel-Nr.	Bezeichnung	Hinweis	Gewicht ca.
615 003 009 01*	Trafo LED 350/9W 3-fach Verteiler + 2 Kurzschlusstecker AE	• Netzanschlussleitung 2m mit Aderendhülsen * auf Anfrage	155 g
615 003 009 02*	Trafo LED 350/9W 9-fach Verteiler + 8 Kurzschlusstecker AE		170 g
615 003 009 03	Trafo LED 350/9W 3-fach Verteiler + 2 Kurzschlusstecker Euro	• Netzanschlussleitung 2m mit Eurostecker	175 g
615 003 009 04	Trafo LED 350/9W 9-fach Verteiler + 8 Kurzschlusstecker Euro		190 g
615 003 009 05	Trafo LED 350/9W 3-fach Verteiler + 2 Kurzschlusstecker HV LCS	• Netzanschlussleitung 2m mit HV LCS-Stecker (weitere Infos Seite 103)	165 g