

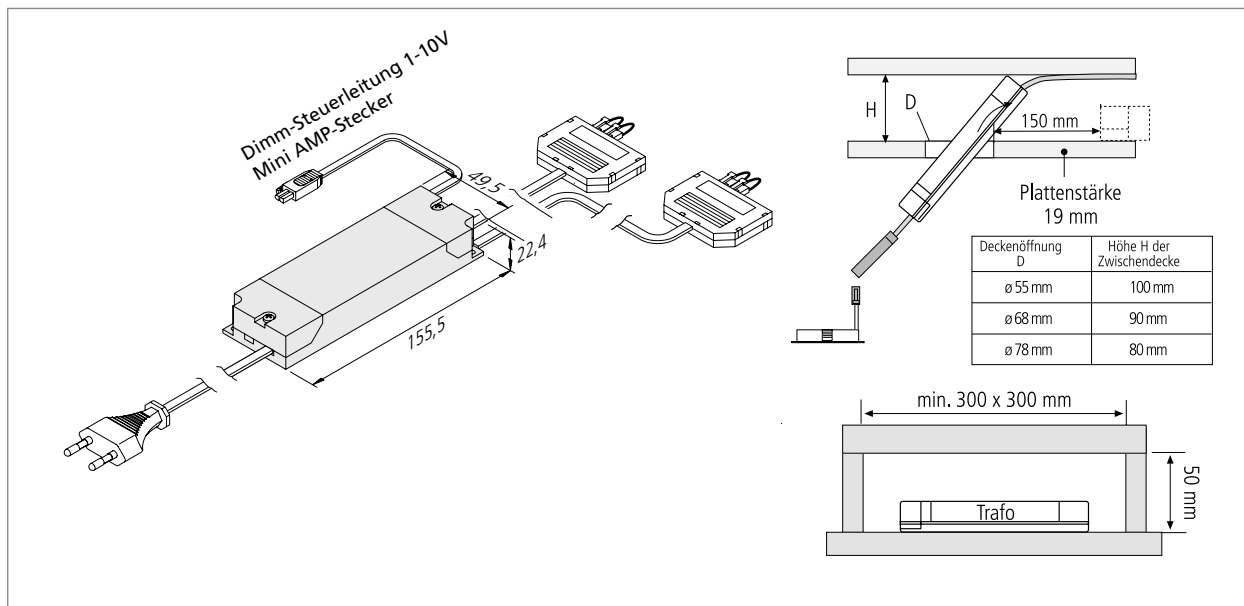
LED 350/2x9W dim



Dimmbarer Sicherheitstransformator für 1 W-Power LED



- Anschluss: 220 – 240V / 50 – 60Hz
- Leistung: 2 x 1 – 9W
- konstant 350mA / max. 35V DC
- sicher bei Kurzschluss, Überlastung und Leerlauf
- max. zulässige Länge der Sekundärleitungen: 4m je Leitung
- dimmbar mit 1 – 10V oder Potentiometer



Artikel-Nr.	Bezeichnung	Hinweis	Gewicht ca.
615 003 009 28	Trafo LED 350/2x9W dim 2 x 3-fach Verteiler + 2 Kurzschlussstecker (1 – 10V)	<ul style="list-style-type: none"> • Netzanschlussleitung 2m mit Eurostecker • Dimmleitung 0,2m mit Mini AMP-Stecker 	280 g
615 003 009 29	Trafo LED 350/2x9W dim 2 x 9-fach Verteiler + 8 Kurzschlussstecker (1 – 10V)		310 g
506 180 401 01	Anbau-Dimmer (1 – 10V)	<ul style="list-style-type: none"> • Dimmleitung 2m mit Mini AMP-Buchse • weitere Dimmer Seite 106 	95 g