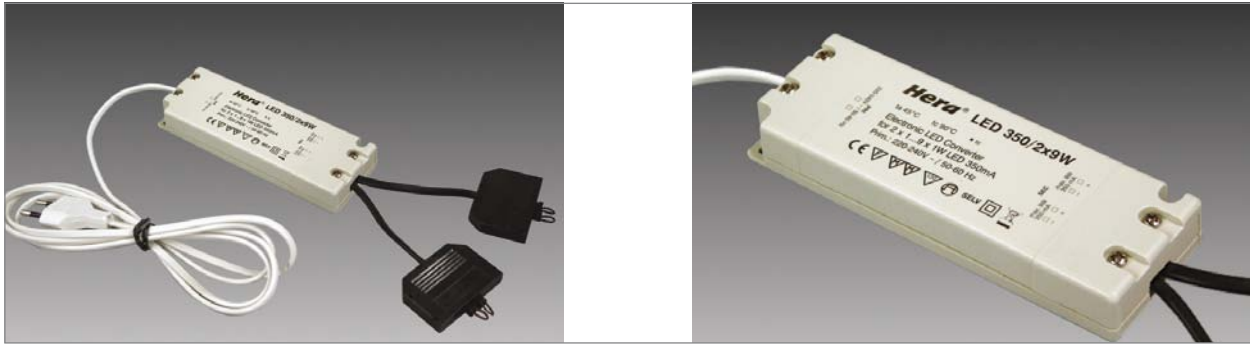


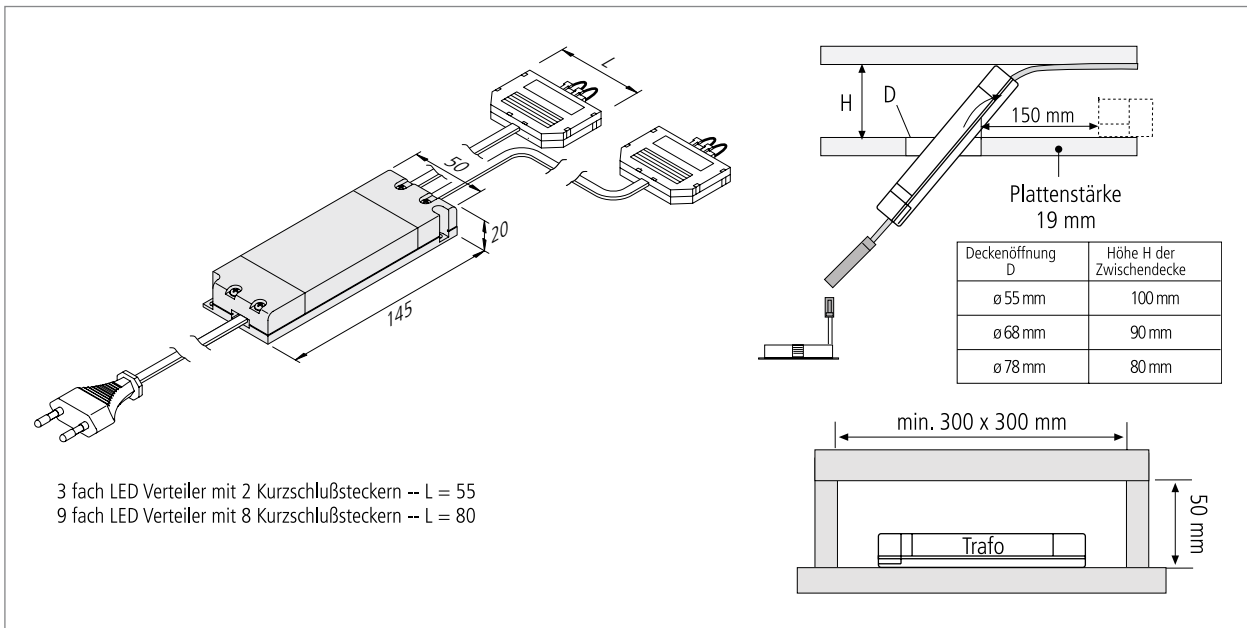
# LED 350/2x9W



## Elektronischer Sicherheitstransformator für 1 W-Power LED



- Anschluss: 220 – 240V / 0 – 50/60Hz
- Leistung: 2 x 1 – 9W
- konstant 350mA / max. 35V DC
- sicher bei Kurzschluss, Überlastung und Leerlauf
- max. zulässige Länge der Sekundärleitungen: **4m** je Leitung



Artikel-Nr.	Bezeichnung	Hinweis	Gewicht ca.
615 003 009 21*	Trafo LED 350/2x9W 2x3-fach Verteiler + 2 Kurzschlusstecker AE	• Netzanschlussleitung 2m mit Aderendhülsen * auf Anfrage	200 g
615 003 009 22*	Trafo LED 350/2x9W 2x9-fach Verteiler + 8 Kurzschlusstecker AE		230 g
615 003 009 23	Trafo LED 350/2x9W 2x3-fach Verteiler + 2 Kurzschlusstecker Euro	• Netzanschlussleitung 2m mit Eurostecker	220 g
615 003 009 24	Trafo LED 350/2x9W 2x9-fach Verteiler + 8 Kurzschlusstecker Euro		250 g
615 003 009 25	Trafo LED 350/2x9W 2x3-fach Verteiler + 2 Kurzschlusstecker HVLCS	• Netzanschlussleitung 2m mit HVLCS-Stecker (weitere Infos Seite 103)	210 g