

LED 2 EH 24



¹⁾ Ausführung auf Anfrage

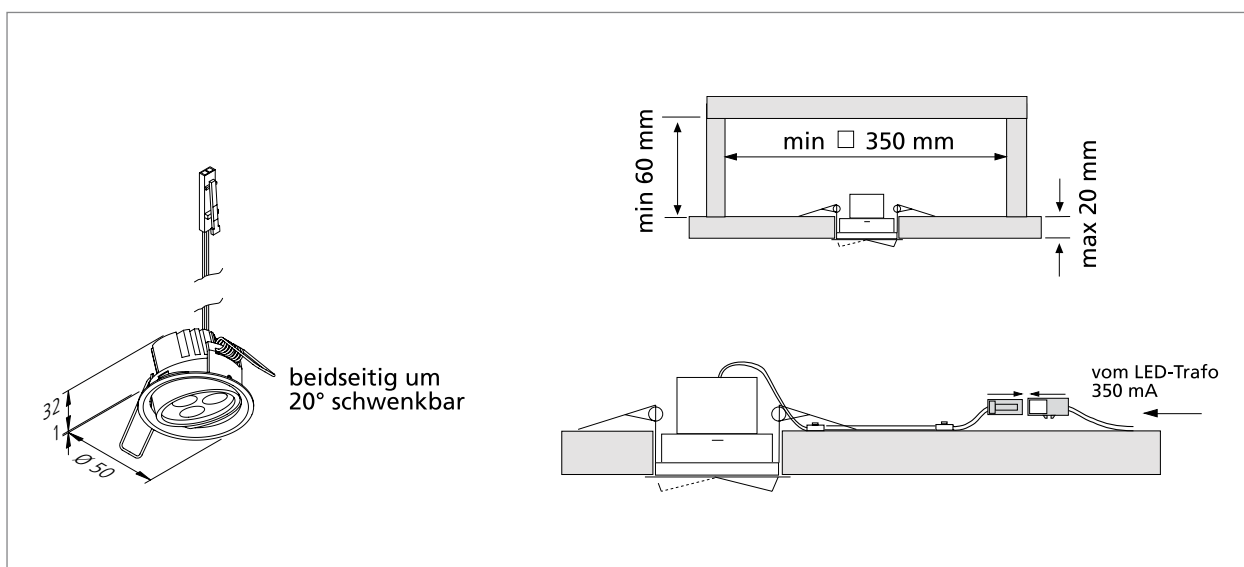
Variante Halogen siehe Seite 126



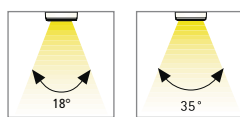
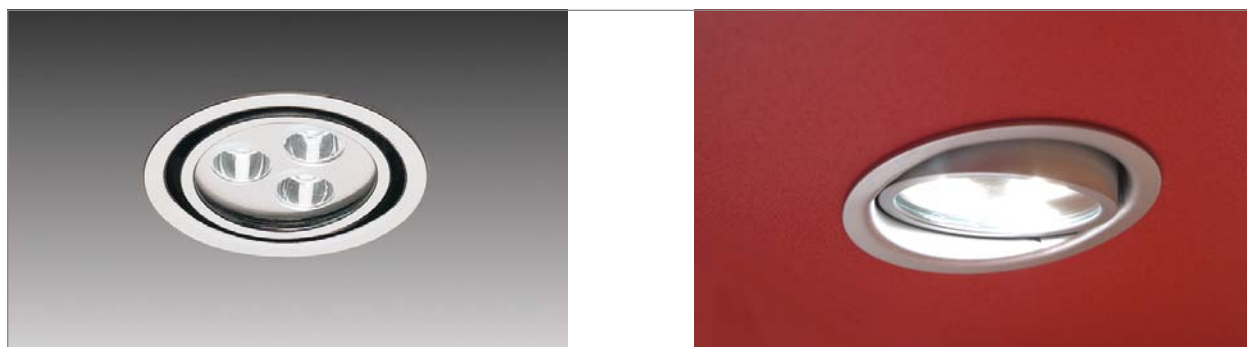
Foto: Schröder-Küchen

Schwenkbare LED-Einbauleuchte

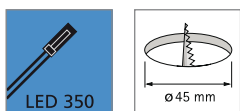
- Anwendung:** energiesparende Einbaustrahler für Küche, Bad und Shop
- Anschluss:** LED-Trafo DC 350mA
- Leuchtmittel:** extrem langlebige 3 x 1W Power-LED, \varnothing Lebensdauer 60.000 Stunden
- Energieeffizienz:** sehr gut, ww: 80lm/W; cw: 90lm/W
- Farbwiedergabe:** ww: gut, Ra = 85; cw: befriedigend, Ra = 70
- Besonderheiten:** geringe Leistungsaufnahme; kein UV-Anteil im Licht; beidseitig schwenkbar um 20°; Gehäuse in Metallbauweise; lieferbar in vier verschiedenen Gehäusefarben.
- Auf Anfrage:** mit Anschlussleitung 0,1 m plus Verbindungsleitung 2 m



LED 2 EH 24



nur
EH 24-LED Spot



LED 350

EH 24-LED 2 – die hochflexible und gleichmäßige Ausleuchtung mit „kaltem“ Licht. Besonders geeignet für den Einbau in Möbel und Vitrinen, wenn Produkte ausgeleuchtet werden sollen, ohne sie zu erwärmen. Anschlussfertiger, schwenkbarer Strahler in den Lichtfarbenausführungen „Kaltweiß“ und „Warmweiß“ erhältlich, inklusive 3 Power-LEDs mit je 1 W (3 W gesamt).

Artikel-Nr.	Bezeichnung	Abbildung	Hinweis	Gewicht ca.
610 002 602 01	EH 24-LED Spot 3x1W ww weiß		<ul style="list-style-type: none"> • Lichtfarbe ww (warm weiß) • Anschlussleitung 1,8m mit LED 350-Stecker • Spot mit 18° Ausstrahlungswinkel 	90 g
610 002 602 04	EH 24-LED Spot 3x1W ww chrom			90 g
610 002 602 06	EH 24-LED Spot 3x1W ww chrom-matt			90 g
610 002 602 08	EH 24-LED Spot 3x1W ww edelstahloptik			90 g
610 002 601 01	EH 24-LED Spot 3x1W cw weiß		<ul style="list-style-type: none"> • Lichtfarbe cw (kalt weiß) • Anschlussleitung 1,8m mit LED 350-Stecker • Spot mit 18° Ausstrahlungswinkel 	90 g
610 002 601 04	EH 24-LED Spot 3x1W cw chrom			90 g
610 002 601 06	EH 24-LED Spot 3x1W cw chrom-matt			90 g
610 002 601 08	EH 24-LED Spot 3x1W cw edelstahloptik			90 g
610 002 502 01	EH 24-LED 2 3x1W ww weiß		<ul style="list-style-type: none"> • Lichtfarbe ww (warm weiß) • Anschlussleitung 1,8m mit LED 350-Stecker 	90 g
610 002 502 04	EH 24-LED 2 3x1W ww chrom			90 g
610 002 502 06	EH 24-LED 2 3x1W ww chrom-matt			90 g
610 002 502 08	EH 24-LED 2 3x1W ww edelstahloptik			90 g
610 002 501 01	EH 24-LED 2 3x1W cw weiß		<ul style="list-style-type: none"> • Lichtfarbe cw (kalt weiß) • Anschlussleitung 1,8m mit LED 350-Stecker 	90 g
610 002 501 04	EH 24-LED 2 3x1W cw chrom			90 g
610 002 501 06	EH 24-LED 2 3x1W cw chrom-matt			90 g
610 002 501 08	EH 24-LED 2 3x1W cw edelstahloptik			90 g
215 250 610 01	LED 350 Verbindungsleitung 1m			12 g
215 250 620 01	LED 350 Verbindungsleitung 2m			20 g
615 003 009 03	Trafo LED 350/9W mit 3-fach Verteiler		<ul style="list-style-type: none"> • für 1 – 3 EH 24-LED 2 (weitere Infos Seite 42) 	175 g
615 003 009 23	Trafo LED 350/2x9W mit 2x3-fach Verteiler		<ul style="list-style-type: none"> • für 2 – 6 EH24-LED 2 (weitere Infos Seite 43) 	220 g