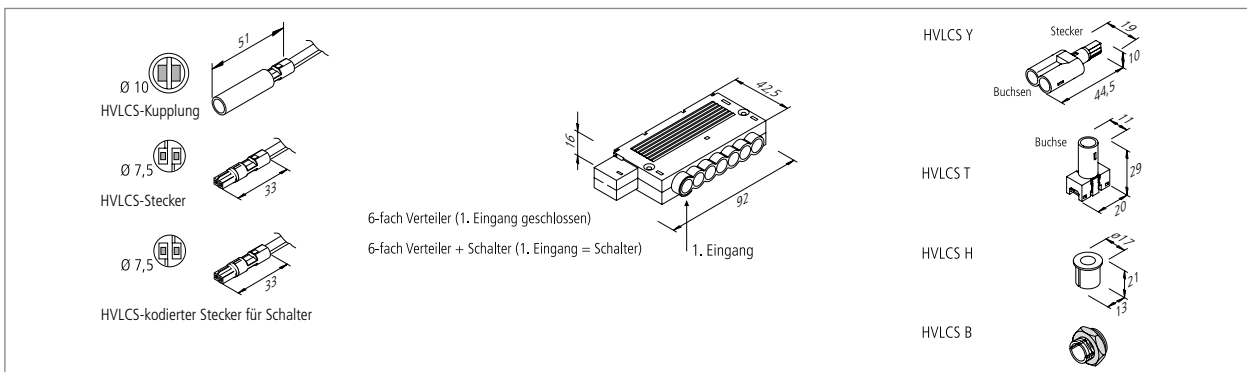


2-poliges Stecksystem für 230V-Leuchten

- Hochvolt-Stecksystem in Miniatur-Maß
- Stecker nur 7,5mm Durchmesser (passt durch 8mm Bohrung)
- Anschluss: max. 250V, Strombelastbarkeit 2,5A max.
- Leitung 2 x 0,75mm²



Artikel-Nr.	Bezeichnung	Abbildung	Hinweis	Gewicht ca.
215 440 220 02	HVLCS 42/2000 Netzanschlussleitung 2m		• mit Aderendhülsen	70 g
215 441 120 11	HVLCS V/2000 Netzanschlussleitung 2m + 6-fach Verteiler			100 g
215 441 220 11	HVLCS VS/2000 Netzanschlussleitung 2m + 6-fach + kodierter Buchse			100 g
215 440 320 01	HVLCS 43/2000 Netzanschlussleitung 2m		• mit Eurostecker	90 g
215 441 120 01	HVLCS V/2000 Netzanschlussleitung 2m + 6-fach Verteiler			120 g
215 441 220 01	HVLCS VS/2000 Netzanschlussleitung 2m + 6-fach + kodierter Buchse			120 g
215 440 601 01	HVLCS 46/ 150 Verbindungsleitung 0,15m			20 g
215 440 605 01	HVLCS 46/ 500 Verbindungsleitung 0,5m			30 g
215 440 610 01	HVLCS 46/1000 Verbindungsleitung 1m			45 g
215 440 615 01	HVLCS 46/1500 Verbindungsleitung 1,5m			60 g
215 440 620 01	HVLCS 46/2000 Verbindungsleitung 2m		75 g	
215 440 220 01	HVLCS S/2000 Schalteranschlussleitung 2m mit kodiertem Stecker	• mit Aderendhülsen	70 g	
215 441 300 01	HVLCS Y-Verteiler mit einem Stecker und 2 Buchsen		4 g	
215 441 400 01	HVLCS T-Adapter mit einer Buchse		• an beliebiger Stelle in der Netzanschlussleitung aufzurasten	3 g
215 441 500 01	HVLCS H Holz-Einbaubuchse		• für Holz ab 10mm mit 13mm Bohrung	1 g
215 441 501 11	HVLCS B Blech-Einbaubuchse + Mutter M13x1		• für Blech 0-18mm mit 13mm Bohrung	4 g
215 440 702 01	HVLCS 47/ 200 Adapterleitung mit Eurokupplung und HVLCS-Stecker 0,2 m			20 g