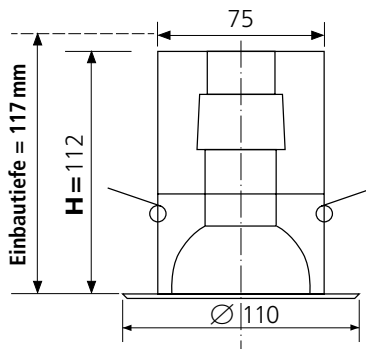


HB



mit Halogen-Reflektor-Lampe 50W

Anwendung: einsetzbar auch in Gehäuse Uni-1 und Gehäuse EGM

Anschluss: 230/240 V / 50–60 Hz

Leuchtmittel (exkl.): Fassung E27, max. 50W, wahlweise:

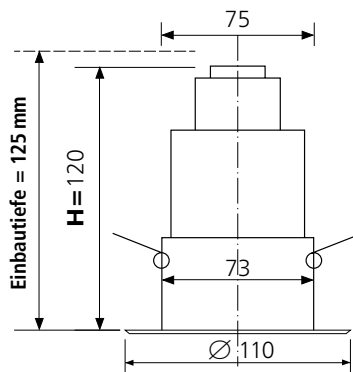
- Energiesparlampe oder
- Halogen-Reflektor-Lampe

Artikel-Nr.	Ausführung	Hinweis
HB.1	Deckenleuchte weiss	• Leuchtmittel bitte separat bestellen
HB.5	Deckenleuchte gold	
HB.7	Deckenleuchte edelstahl	
Halopar 20 alu	Halogen-Reflektor-Glühlampe 50W, Osram	

Energie-Tipp:

Wir empfehlen den Einsatz von Energiesparlampen, insbesondere für lange Brenndauer. Leuchten mit langer Lebensdauer sind auch für häufigeres Einschalten geeignet.

GB



Anwendung: einsetzbar auch in Gehäuse Uni-1 und Gehäuse EGM

Anschluss: 230/240 V / 50–60 Hz

Leuchtmittel (exkl.): Fassung E27, max. 60W

Besonderheiten: geschlossene Anschlussbox und Zugsentlastung

Artikel-Nr.	Ausführung	Hinweis
GB.4	Deckenleuchte chrom	• Leuchtmittel bitte separat bestellen
GB.5	Deckenleuchte gold	
GB.7	Deckenleuchte edelstahl	

Energie-Tipp:

Wir empfehlen den Einsatz von Energiesparlampen, insbesondere für lange Brenndauer. Leuchten mit langer Lebensdauer sind auch für häufigeres Einschalten geeignet.