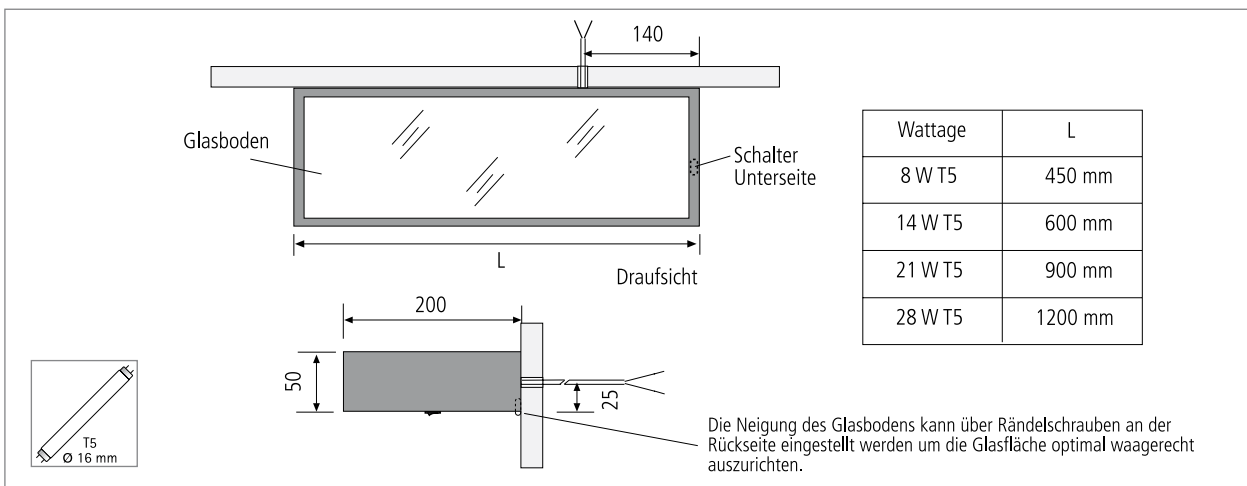




## Glasregalleuchte mit Schalter

- Anwendung:** akzentuierte Beleuchtung durch Regalflächen in Küche, Bad und Wohnzimmer
- Anschluss:** 220 – 240V / 50 – 60Hz
- Leuchtmittel:** besonders langlebige T5 (ø 16mm) High Efficiency Leuchtstofflampe, ø Lebensdauer 20.000 Stunden / bzw. T5 (ø 16mm) ø Lebensdauer 7.000 Stunden
- Energieeffizienz:** gut – sehr gut, 56 – 93lm/W (8 – 28W)
- Farbwiedergabe:** gut, Ra = 80 – 89
- Besonderheiten:** flackerfreier Sofortstart und energiesparend durch integriertes elektronisches Vorschaltgerät; erlaubt Flächenlasten bis max. 2,5kg pro 100mm Leuchtenlänge; einfache Ausrichtung mittels Rändelschrauben.



Artikel-Nr.	Bezeichnung	Hinweis	Gewicht ca.
501 360 200 01	GS 2 450 mm 8W T5 alu eloxiert	<ul style="list-style-type: none"> <li>• <b>Alu eloxiert</b></li> <li>• Netzanschlussleitung 2,5m</li> <li>• incl. T5 Leuchtmittel cw (kalt weiß)</li> <li>• incl. EVG (Elektronisches Vorschaltgerät)</li> <li>• incl. Schalter</li> </ul>	2900 g
501 360 201 01	GS 2 600 mm 14W T5 HE alu eloxiert		3800 g
501 360 203 01	GS 2 900 mm 21W T5 HE alu eloxiert		5100 g
501 360 204 01	GS 2 1200 mm 28W T5 HE alu eloxiert		7000 g
501 360 401 08	GS 2 450 mm 8W T5 edelstahloptik	<ul style="list-style-type: none"> <li>• <b>Edelstahloptik</b></li> <li>• Netzanschlussleitung 2,5m</li> <li>• incl. T5 Leuchtmittel cw (kalt weiß)</li> <li>• incl. EVG (Elektronisches Vorschaltgerät)</li> <li>• incl. Schalter</li> </ul>	2900 g
501 360 402 08	GS 2 600 mm 14W T5 HE edelstahloptik		3800 g
501 360 403 08	GS 2 900 mm 21W T5 HE edelstahloptik		5100 g
501 360 404 08	GS 2 1200 mm 28W T5 HE edelstahloptik		7000 g