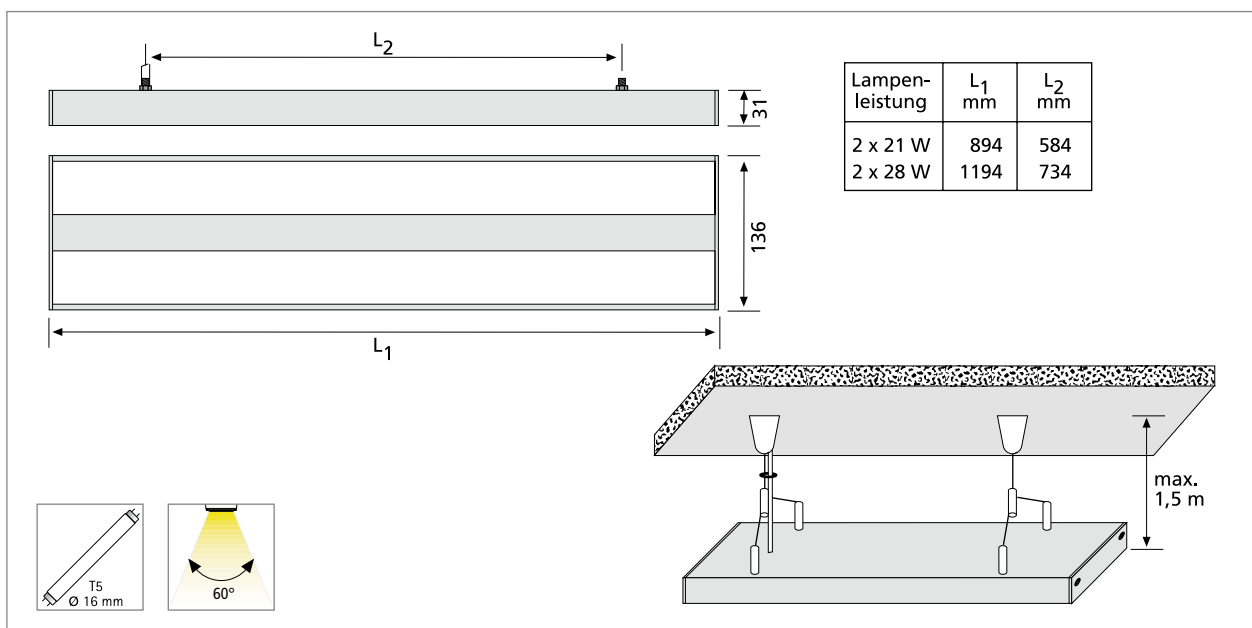




Leuchtstoff- Pendelleuchte

- Anwendung:** dekorative Pendelleuchte für die Küche oder den Ladenbau über Theken und Tischen
- Anschluss:** 220 – 240V / 50 – 60Hz
- Leuchtmittel:** besonders langlebige T5 (ø 16mm) High Efficiency Leuchtstofflampe, ø Lebensdauer 20.000 Stunden
- Energieeffizienz:** sehr gut, 90–93lm/W (21–28W)
- Farbwiedergabe:** gut, Ra = 80–89
- Besonderheiten:** flackerfreier Sofortstart, energiesparend und für häufiges Schalten geeignet durch elektronisches Vorschaltgerät; durch Plexiglasabdeckung (Splitterschutz) auch für Einsatz im Lebensmittelbereich



Artikel-Nr	Bezeichnung	Hinweis	Gewicht ca.
501 220 101 02	AirLight 60 890mm 2x21W ww	• Alu eloxiert • Lichtfarbe ww (warm weiß)	2200 g
501 220 102 02	AirLight 60 1190mm 2x28W ww		2700 g
501 220 101 01	AirLight 60 890mm 2x21W cw	• Alu eloxiert • Lichtfarbe cw (kalt weiß)	2200 g
501 220 102 01	AirLight 60 1190mm 2x28W cw		2700 g