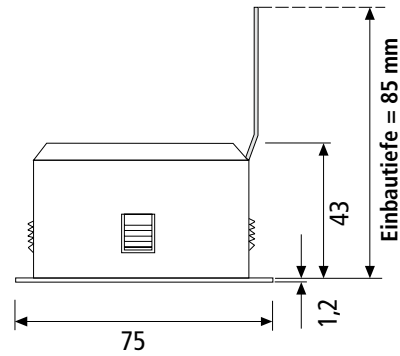


# AR 35



**Anwendung:** für Hohldecken, Möbel, Massivholz oder Sackloch

**Anschluss:** Halogen-Trafo 12V (S.99–101)

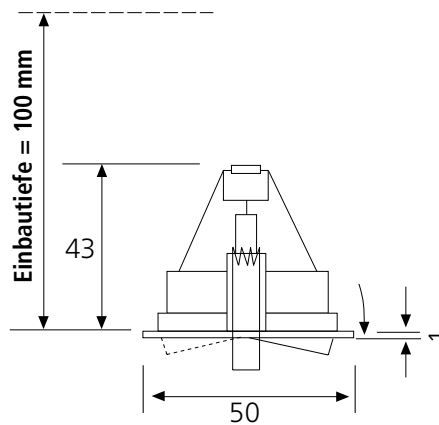
**Leuchtmittel (inkl.):** Decostar 51 Alu, max. 35W (Ø51 mm), mittlere Lebensdauer 3000 Stunden

- Besonderheiten:**
- mit Klemmbefestigung
  - Silikonleitung 500 mm (Aderend)
  - Leuchtmittelwechsel von vorne möglich

Artikel-Nr.	Ausführung	Hinweis
AR 35.1	Deckenleuchte weiss	<ul style="list-style-type: none"> <li>• Deckenleuchte 12V/35W</li> <li>• Leuchtmittel inklusive</li> </ul>
AR 35.7	Deckenleuchte edelstahl	
Decostar 51 Alu 35W	GU5.3, Ø51 mm, MR 16, 36°; Alu-Reflektor	<ul style="list-style-type: none"> <li>• Ersatzleuchtmittel 12V/35W Halogen-Reflektorlampe</li> </ul>

Variante LED siehe Seite 22

# EH 24



**Anschluss:** Halogen-Trafo 12V (S.99–101)

**Leuchtmittel (inkl.):** GU 4, max.20W, Kaltlichtreflektor Ø35 mm, mittlere Lebensdauer 2000 Stunden

**Besonderheiten:** schwenkbar, Leuchtmittelwechsel von vorne möglich

Artikel-Nr.	Ausführung	Hinweis
EH 24.1	Kleine Deckenleuchte weiss	<ul style="list-style-type: none"> <li>• Leuchtmittel inklusive</li> <li>• Anschlussleitung 0,1 m mit Mini-AMP-Stecker</li> <li>• NV-10-Stecksystem auf Anfrage</li> </ul>
EH 24.4	Kleine Deckenleuchte chrom	
EH 24.5	Kleine Deckenleuchte gold	
EH 24.7	Kleine Deckenleuchte edelstahl	
EH 24.8	Kleine Deckenleuchte chrom-matt	
Decostar 35 – 20W	GU4 Ø35 mm, MR11, 36°, Kaltlichtreflektor	<ul style="list-style-type: none"> <li>• Ersatzleuchtmittel 12V/20W Halogen-Reflektorlampe</li> </ul>