

Vega K 70



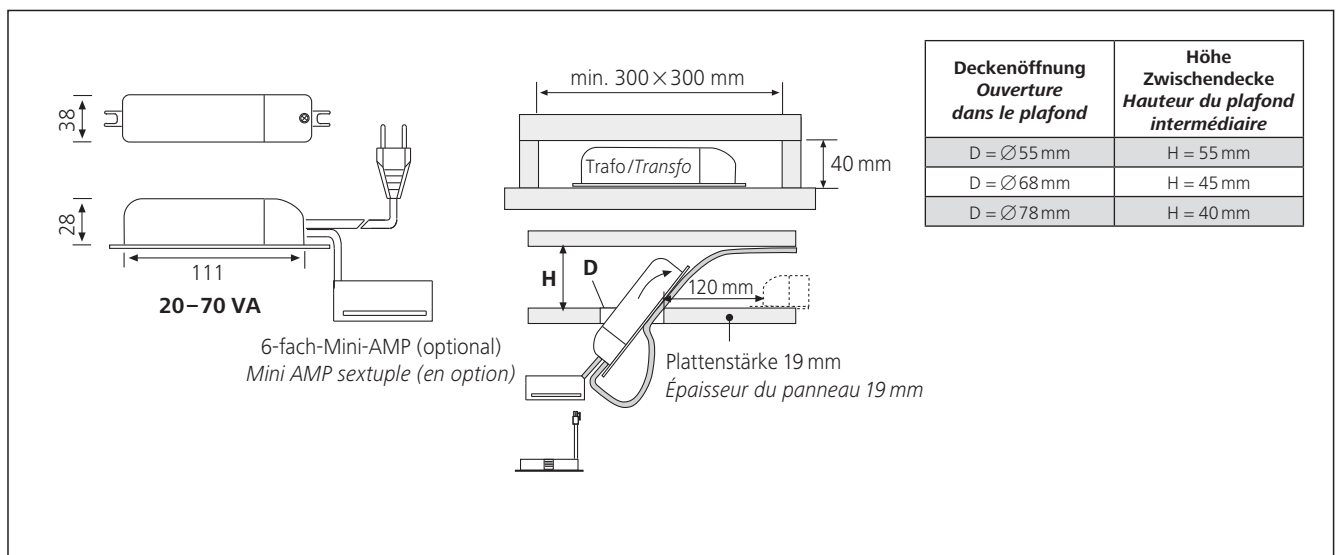
Vega K 70 Mini AMP ST

Elektronischer Sicherheits- transformator bis 70W

- Anschluss: 230–240 V/50–60 Hz
- Leistung: **20–70 W**
- sicher bei Kurzschluss, Überlastung und Leerlauf
- sehr hoher Schutz gegen Störimpulse aus dem Netz
- dimmbar mit Phasen- und -abschrittdimmer
- max. zulässige Länge der Sekundärleitungen:
6 m je Leitung

Transformateur de sécurité électronique jusqu'à 70W

- *raccordement: 230–240 V/50–60 Hz*
- *puissance: 20–70 W*
- *sûr en cas de court-circuit, surcharge ou marche à vide*
- *très haute protection contre les impulsions parasites du réseau*
- *compatible avec variateur de commande en début et en fin de phase*
- *longueur maximale des câbles secondaires autorisée: 6 m par câble*



Zubehör
Accessoires

Artikel / Article		
Vega K 70	119 802 TC	Trafo 20–70 W / Transfo 20–70 W
Vega K 70 ST	119 802 HHT	Trafo 20–70 W, Netzanschlussleitung 1,8 m mit Eurostecker Transfo 20–70 W, câble de raccordement secteur 1,8 m avec fiche euro
Vega K 70 Mini AMP ST	119 802 HC	Trafo 20–70 W, Netzanschlussleitung 1,8 m mit Eurostecker und Mini-AMP-6-fach-Verteiler Transfo 20–70 W, Câble de raccordement secteur 1,8 m avec fiche euro et distributeur sextuple Mini AMP