



HTM Mouse 70 / HTM Mouse 105



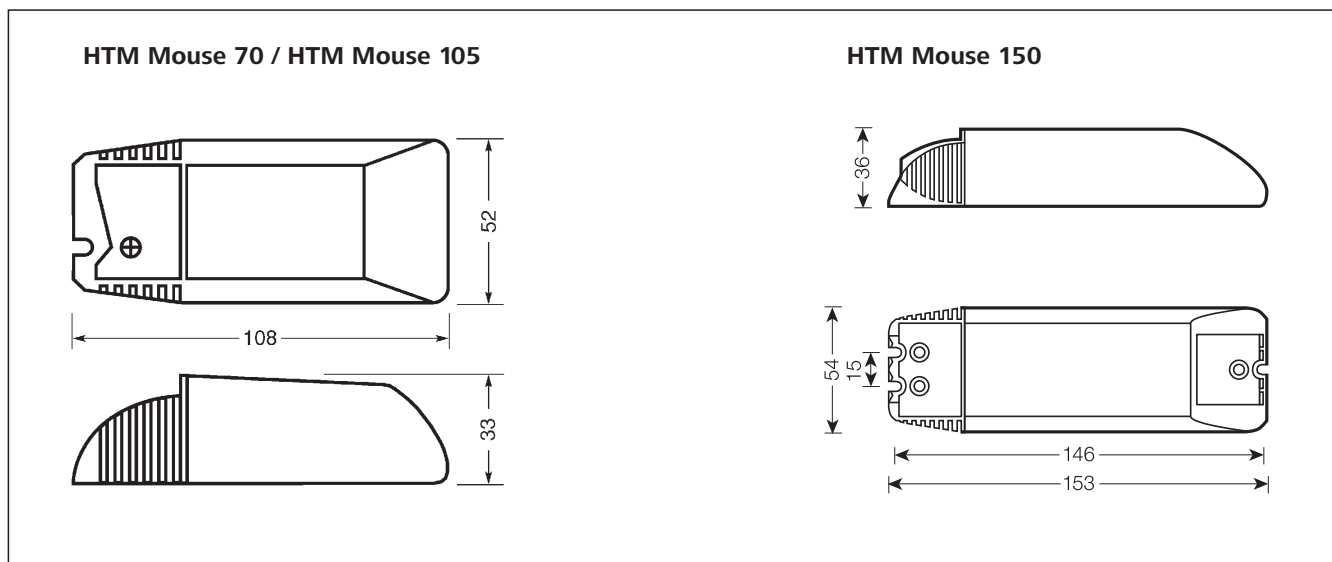
HTM Mouse 150

Elektronischer Transformator Halotronic®-Mouse

- Anschluss: 230–240V/50–60 Hz
- Leistung:
 - Osram HTM Mouse 70: **20–70W**
 - Osram HTM Mouse 105: **35–105W**
 - Osram HTM Mouse 150: **50–150W**
- Kurzschlusschutz: elektronisch reversibel
- Überlastschutz: elektronisch reversibel
- Übertemperaturschutz: elektronisch reversibel
- Funkentstörung: gem. EN 55015
- Netzstromoberwellen: gem. EN 61000-3-2
- Immunität, Störfestigkeit gem. EN 61547/61047
- **schlaufbar**, sek. 2 Abgänge
- **dimmbar mit Phasen- und -abschnittdimmer**

Transformateur électronique Halotronic®-Mouse

- *raccordement*: 230–240V/50–60 Hz
- *puissance*:
 - Osram HTM Mouse 70: **20–70W**
 - Osram HTM Mouse 105: **35–105W**
 - Osram HTM Mouse 150: **50–150W**
- *protection court-circuit*: réversible électroniquement
- *protection surcharge*: réversible électroniquement
- *protection échauffement*: réversible électroniquement
- *déparasitage*: selon EN 55015
- *harmoniques du réseau*: selon EN 61000-3-2
- *immunité, résistance aux perturbations* selon EN 61547/61047
- **intégrable en boucle**, à 2 sorties (secondaires)
- **compatible avec variateur de commande en début et en fin de phase**



Auf Anfrage mit Primärleitung lieferbar / Câble pour côté primaire livrable sur demande.

Artikel/Article	
HTM Mouse 70	Trafo 20–70W / Transfo 20–70W
HTM Mouse 105	Trafo 35–105W / Transfo 35–105W
HTM Mouse 105 Klett	Trafo 35–105W, mit Klettbefestigung für Einbetoniergehäuse Transfo 35–105W, avec fixation Velcro pour boîtier à encastrer dans le béton
HTM Mouse 150	Trafo 50–150W / Transfo 50–150W